

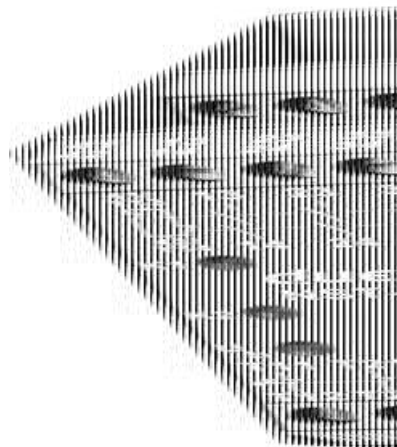
**NST-2004**

42010204

NST-2004F 24V DC, Sikkerhedsrelæ PLe

**duelco**  
SAFETY solutions

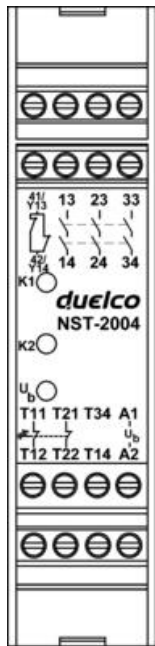
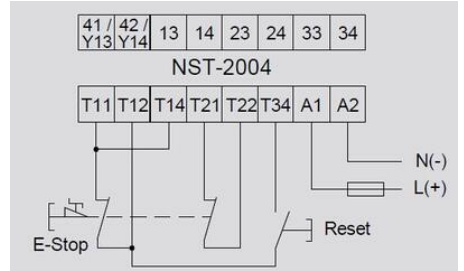
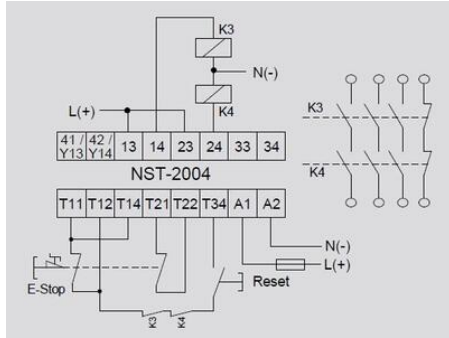
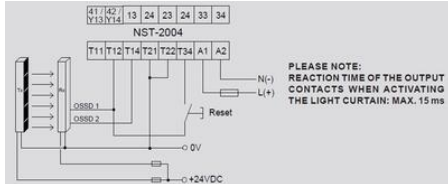
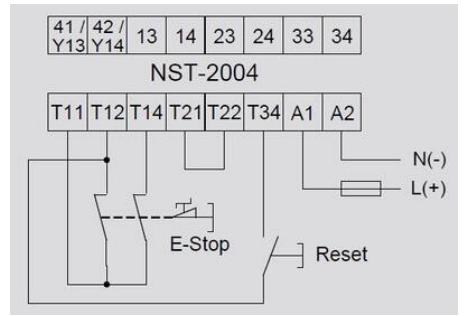
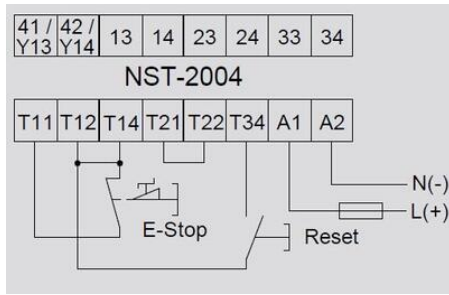
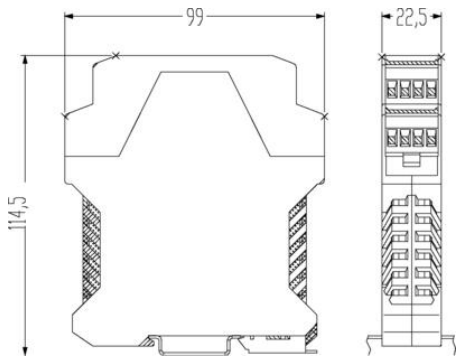
- 22,5mm hus
- 3 stk. NO sikkerheds udgange
- 1 stk. transistor eller NC status udgang
- Ple / cat 4



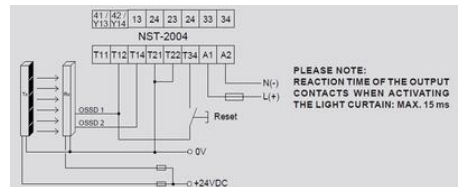
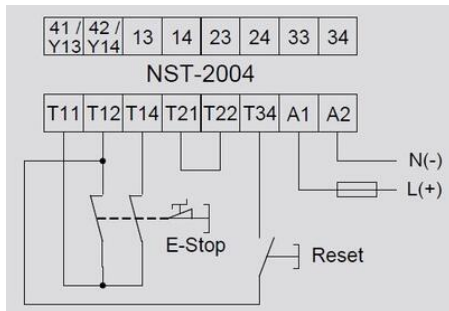
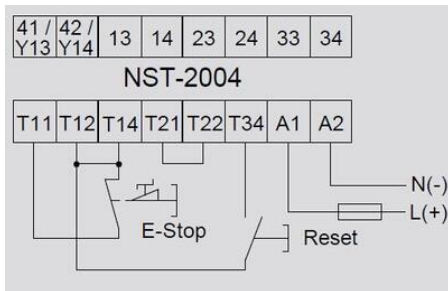
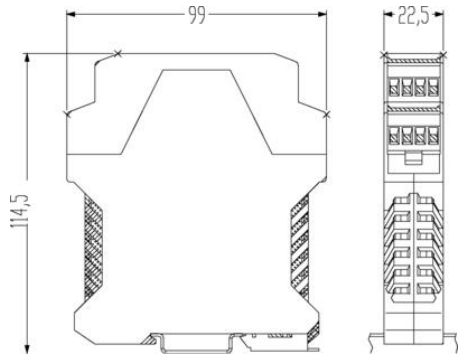
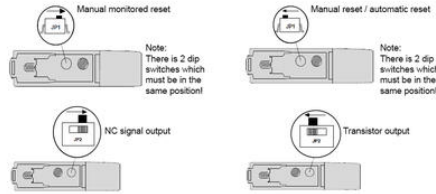
## PRODUKTBESKRIVELSE

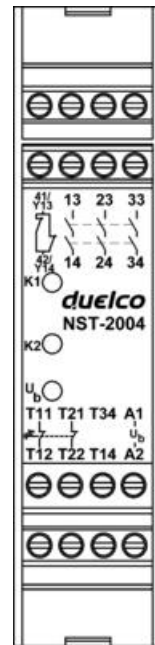
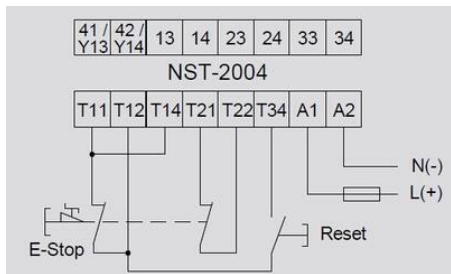
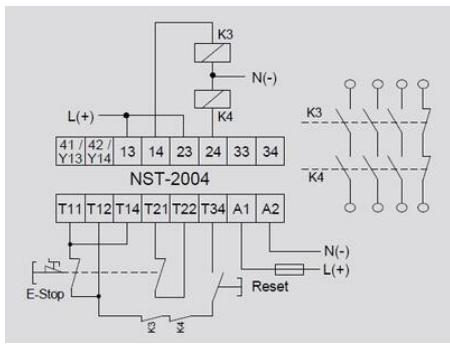
**SPECIFIKATIONER**

<b>Bredde</b>	22,5 mm
<b>Forsyningsspænding</b>	24V DC
<b>Godkendelser</b>	CE
<b>IP klasse kappe</b>	IP40
<b>IP klasse tilslutning</b>	IP20
<b>PL</b>	e (EN ISO 13849-1)
<b>Reset type</b>	Automatisk/manuel, Manuel overvåget
<b>Safety category</b>	4
<b>Signal output NC</b>	1
<b>Sikkerhedsudgange NO</b>	3
<b>Temperaturområde fra</b>	-25 °C
<b>Temperaturområde til</b>	60 °C
<b>Tolerance</b>	±10%



On the bottom of safety relay there is DIP-switches, where you can choose below functions:





On the bottom of safety relay there is DIP-switches, where you can choose below functions:

