

## SKOTGENNEMFØRING

Serie 57 000

57050 4-M12X1

Skotgennemføring, Ø4 mm, M12X1



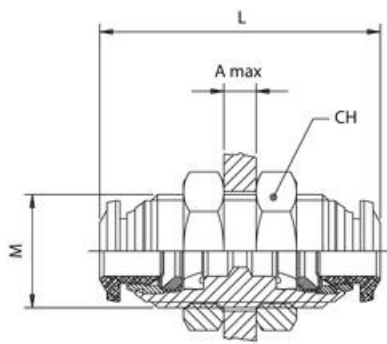
- Krop og frikoblingsring i forniklet messing
- Pakninger i Nitril (kan også fås med EPDM)
- Trykområde op til 20 bar
- Temperaturområde -20 til +80°C

### PRODUKTBESKRIVELSE

Serie 57000 er i metal som giver robusthed og høj performance. Serie 57000 er specielt velegnet til miljøer med stærke vibrationer, slid eller gnister fra svejsning. Serien bruges i forbindelse med: - Robotteknik - Bilsvejsning - Tung industri fx jernbane - Pneumatik automation - Kølevand - Vakuumbeskyttede applikationer - Glycerol (med EPDM)

## SPECIFIKATIONER

Form / Type	I
Gevind type test	Metrisk
Materiale body	Forniklet messing
Materiale frikoblingsring	Forniklet messing
Materiale pakning	NBR
Pakningsstørrelse	10 pc
Slangediameter udv.	4 mm
Temperaturområde fra	-20 °C
Temperaturområde til	80 °C
Tilslutning	M12x1,25
Trykområde max	80 bar
Trykområde min	-0,99 bar



	M	L	CH	A max.
57050 4-M12X1	M12x1	31,5	17	7,0
57050 5-M14X1	M14x1	33,0	17	7,0
57050 6-M14X1	M14x1	35,0	17	9,5
57050 8-M16X1	M16x1	37,0	19	10,5
57050 10-M20X1	M20x1	43,0	24	12,5
57050 12-M22X1	M22x1	48,0	26	16,5