

BANJOKOBLING, UDVENDIGT GEVIND, DOBBEL

Serie 50 000

50560 4-M5

Dobbel banjokobling, Ø4 mm, M5




- Krop i forniklet messing
- Frigørelsesring i rød eller sort aketalplast
- Pakninger i nitril
- Trykkræfte op til 20 bar
- Temperaturkræfte -20 til +80°C

PRODUKTBEKRIVELSE

Serie 50000 er med push-in fittings også kaldet indstikskoblinger, som sikrer en hurtig samling og frakobling af fitting og slange. Serien kan tåle højt flow og vakuum. For at sikre at den er bredt anvendelig fås den med tre forskellige gevind og er desuden silikone fri.

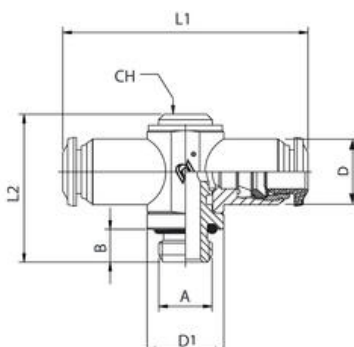
Serien fås i rød og sort.

Serie bruges i forbindelse med:

- Pneumatisk automation
- Vakuum applikationer

SPECIFIKATIONER

Form / Type	B
Materiale body	Forniklet messing
Pakningsstørrelse	10 pc



Red	Black	Slang	A	B	L1	L2	D1	CH	D
50560 4-M5	50560N 4-M5	4	M5	5	38,0	24,5	9	-	10,0
50560 4-1/8	50560N 4-1/8	4	1/8	6	42,0	27,0	14	5	10,0
50560 6-1/8	50560N 6-1/8	6	1/8	6	45,0	27,0	14	5	12,5
50560 6-1/4	50560N 6-1/4	6	1/4	8	50,0	31,0	18	6	12,5
50560 8-1/8	50560N 8-1/8	8	1/8	6	48,0	27,0	14	5	14,0
50560 8-1/4	50560N 8-1/4	8	1/4	8	52,0	31,0	18	6	14,0

