

BANJOKOBLING TIL DOBBELT HULSKRUE

Serie 55 000

55510 4-M5

Dobbelt banjokobling, Ø4 mm, ØM5



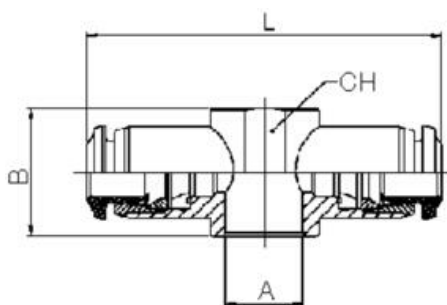

- Krop i PA
- Frikoblingsring i sort acetalplast
- Pakninger i nitril
- Trykområde op til 20 bar
- Temperaturområde -20 til +80°C

PRODUKTBESKRIVELSE

Serie 56000 og serie 55000 er lavet til de mest ekstreme krav indenfor pneumatisk automation. Serien er lavet i technopolymer, som er med til at gøre parterne lettere og mere kompakte. Serien er silikone fri. Serien bruges i forbindelse med: - Robotteknik - Tekstiler og pakkerier - Overtryksapplikationer - Kølevand - Vakuump applikationer

SPECIFIKATIONER

Form / Type	B
Materiale body	Forniklet messing
Pakningsstørrelse	10 pc



	A	B	L	CH	D
55510 4-M5	M5	14,0	39	9	10,0
55510 4-1/8	1/8	16,5	43	14	10,0
55510 6-1/8	1/8	16,5	46	14	12,0
55510 6-1/4	1/4	18,5	51	18	12,0
55510 8-1/8	1/8	16,5	47	14	14,0
55510 8-1/4	1/4	18,5	52	18	14,0