

T-KOBLING, UDVENDIGT GEVIND, MINIATURE

Serie 56 000

56215 2-M3
T-kobling, Ø2 mm, M3



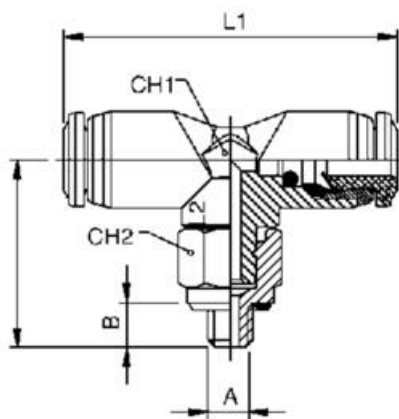
- Krop i PA og forniklet messing
- Frikoblingsring i sort acetalplast
- Pakninger i nitril
- Trykområde op til 20 bar
- Temperaturområde -20 til +80°C

PRODUKTBESKRIVELSE

Serie 56000 og serie 55000 er lavet til de mest ekstreme krav indenfor pneumatisk automation. Serien er lavet i technopolymer, som er med til at gøre parterne lettere og mere kompakte. Serien er silikone fri. Serien bruges i forbindelse med: - Robotteknik - Tekstiler og pakkerier - Overtryksapplikationer - Kølevand - Vakuumbapplikationer

SPECIFIKATIONER

Form / Type	T
Gevind type test	Metrisk
Godkendelser	ISO 14743:2004, PED, REACH, RoHS
Materiale body	PA
Materiale O-ring	NBR
Materiale pakning	NBR
Pakningsstørrelse	10 pc
Slangediameter udv.	2 mm
Temperaturområde fra	-20 °C
Temperaturområde til	80 °C
Tilslutning	M3
Trykområde max	20 bar
Trykområde min	-0,99 bar



	A	B	L1	L2	CH1	CH2
56215 2-M3	M3	3	22	12,5	6	6
56215 2-M5	M5	4	22	13,5	6	7
56215 3-M3	M3	3	22	12,5	6	6
56215 3-M5	M5	4	22	13,5	6	7