

LIGE KOBLING, UDVENDIGT GEVIND

Serie 57 000

57010 4-1/8

Indstikskobling, Ø4 mm, RG 1/8"



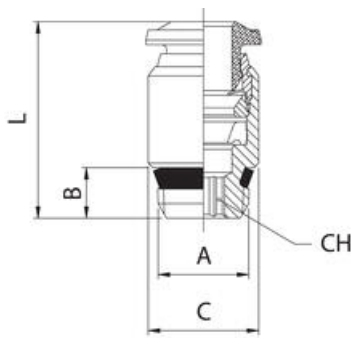
- Krop og frikoblingsring i fornicket messing
- Pakninger i Nitril (kan også fås med EPDM)
- Trykområde op til 20 bar
- Temperaturområde -20 til +80°C

PRODUKTBESKRIVELSE

Serie 57000 er i metal som giver robusthed og høj performance. Serie 57000 er specielt velegnet til miljøer med stærke vibrationer, slid eller gnister fra svejsning. Serien bruges i forbindelse med: - Robotteknik - Bilsvejsning - Tung industri fx jernbane - Pneumatik automation - Kølevand - Vakuumbeskyttede applikationer - Glycerol (med EPDM)

SPECIFIKATIONER

Form / Type	I
Gevind type test	Swift fit
Materiale body	Fornicket messing
Materiale frikoblingsring	Fornicket messing
Materiale pakning	NBR
Pakningsstørrelse	10 pc
Slangediameter udv.	4 mm
Temperaturområde fra	-20 °C
Temperaturområde til	80 °C
Tilslutning	G1/8
Trykområde max	20 bar
Trykområde min	-0,99 bar



	A	B	C	L	CH
57010 4-M5	M5	4,0	10,0	21,0	2,5
57010 4-1/8	1/8	7,5	10,0	19,0	3
57010 6-M5	M5	4,0	12,0	24,5	2,5
57010 6-1/8	1/8	7,5	12,0	22,5	4
57010 6-1/4	1/4	11,0	14,0	24,5	4
57010 8-1/8	1/8	7,5	14,0	25,5	5
57010 8-1/4	1/4	11,0	14,0	25,0	6