

## L-KOBLING, ROTERBAR, INDVENDIGT GEVIND

Serie 57 000

57106 4-1/8

L-kobling, roterbar, Ø4 mm, RG 1/8"



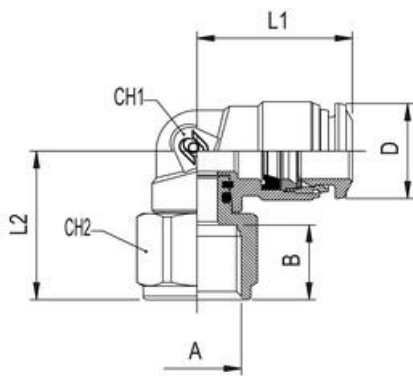
- Krop og frikoblingsring i forniklet messing
- Pakninger i Nitril (kan også fås med EPDM)
- Trykomsråde op til 20 bar
- Temperaturområde -20 til +80°C

### PRODUKTBESKRIVELSE

Serie 57000 er i metal som giver robusthed og høj performance. Serie 57000 er specielt velegnet til miljøer med stærke vibrationer, slid eller gnister fra svejsning. Serien bruges i forbindelse med: - Robotteknik - Bilsvejsning - Tung industri fx jernbane - Pneumatik automation - Kølevand - Vakuums applikationer - Glycerol (med EPDM)

### SPECIFIKATIONER

|                           |                   |
|---------------------------|-------------------|
| Form / Type               | L                 |
| Gevind type test          | Cylindrisk        |
| Materiale body            | Forniklet messing |
| Materiale frikoblingsring | Forniklet messing |
| Materiale pakning         | NBR               |
| Pakningsstørrelse         | 10 pc             |
| Slangediameter udv.       | 4 mm              |
| Temperaturområde fra      | -20 °C            |
| Temperaturområde til      | 80 °C             |
| Tilslutning               | G1/8              |
| Trykomsråde max           | 80 bar            |
| Trykomsråde min           | -0,99 bar         |



|             | A   | B    | L1   | L2   | CH1 | CH2 | D    |
|-------------|-----|------|------|------|-----|-----|------|
| 57106 4-1/8 | 1/8 | 8,5  | 17,0 | 17,2 | 9   | 13  | 10   |
| 57106 4-1/4 | 1/4 | 11,0 | 17,0 | 19,7 | 9   | 16  | 10   |
| 57106 6-1/8 | 1/8 | 8,5  | 21,0 | 18,9 | 11  | 13  | 12,5 |
| 57106 6-1/4 | 1/4 | 11,0 | 21,0 | 21,4 | 11  | 16  | 12,5 |
| 57106 8-1/8 | 1/8 | 8,5  | 22,5 | 19,4 | 12  | 13  | 14,5 |
| 57106 8-1/4 | 1/4 | 11,0 | 22,5 | 21,9 | 12  | 16  | 14,5 |