

L-KOBLING

Serie 57 000

57130 4

L-kobling, push in, Ø4 mm



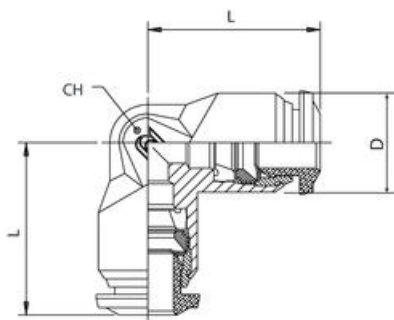
- Krop og frikoblingsring i forniklet messing
- Pakninger i Nitril (kan også fås med EPDM)
- Trykområde op til 20 bar
- Temperaturområde -20 til +80°C

PRODUKTBESKRIVELSE

Serie 57000 er i metal som giver robusthed og høj performance. Serie 57000 er specielt velegnet til miljøer med stærke vibrationer, slid eller gnister fra svejsning. Serien bruges i forbindelse med: - Robotteknik - Bilsvejsning - Tung industri fx jernbane - Pneumatik automation - Kølevand - Vakuumbeskyttede applikationer - Glycerol (med EPDM)

SPECIFIKATIONER

Form / Type	L
Materiale body	Forniklet messing
Materiale frikoblingsring	Forniklet messing
Materiale pakning	NBR
Pakningsstørrelse	10 pc
Slangediameter udv.	4 mm
Temperaturområde fra	-20 °C
Temperaturområde til	80 °C
Trykområde max	80 bar
Trykområde min	-0,99 bar



	L	CH	D
57130 4	17,0	9	10
57130 5	20,0	11	12,5
57130 6	21,0	11	12,5
57130 8	22,5	13	14
57130 10	26,5	16	17
57130 12	30,5	19	21,5
57130 14	32,5	19	21,5