

## LIGE KOBLING, UDVENDIGT GEVIND, TOMMEMÅL

Serie 89 000

89000 1/8-1/8  
Indstikskobling, 1/8" slange, RG 1/8"



- Til penumatikslanger med tommemål
- Krop og frikoblingsring i forniklet messing
- Pakninger i Nitril (kan også fås med EPDM)
- Trykområde op til 20 bar
- Temperaturområde -20 til +80°C

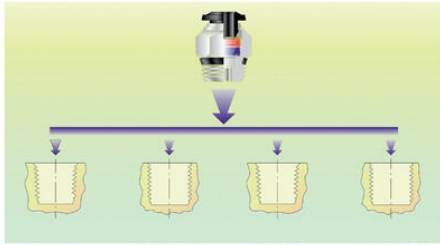
### PRODUKTBESKRIVELSE

Serie 57000 er i metal som giver robusthed og høj performance. Serie 57000 er specielt velegnet til miljøer med stærke vibrationer, slid eller gnister fra svejsning. Serien bruges i forbindelse med: - Robotteknik - Bilsvejsning - Tung industri fx jernbane - Pneumatik automation - Kølevand - Vakuumbeskyttede applikationer - Glycerol (med EPDM)

### SPECIFIKATIONER

<b>Gevind type test</b>	Swift fit
<b>Godkendelser</b>	ISO 14743:2004, PED, REACH, RoHS
<b>Materiale body</b>	Forniklet messing
<b>Materiale frikoblingsring</b>	Forniklet messing
<b>Materiale pakning</b>	NBR
<b>Pakningsstørrelse</b>	10 pc
<b>Slangediameter</b>	1/8"-slang
<b>Temperaturområde fra</b>	-20 °C
<b>Temperaturområde til</b>	80 °C
<b>Tilslutning</b>	G1/8
<b>Trykområde max</b>	20 bar
<b>Trykområde min</b>	-0,99 bar

Swift Fit

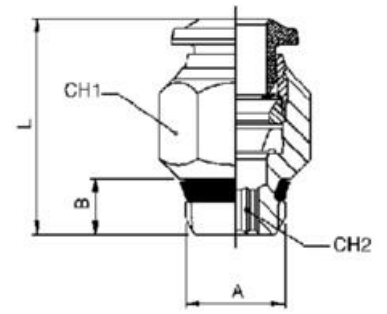


Konisk  
NPT  
NPTF

Cylindrisk  
ISO7  
BSPP

Konisk  
ISO7  
BSPT  
PT

Cylindrisk  
ISO228  
BSP  
PF



	A	B	L	CH1	CH2
89000 1/8-1/8	1/8	5,5	16,50	11	2
89000 1/8-1/4	1/4	7	18,50	14	2
89000 5/32-1/8	1/8	5,5	19,5	11	3
89000 5/32-1/4	1/4	7	23,5	14	3
89000 1/4-1/8	1/8	5,5	22,0	13	4
89000 1/4-1/4	1/4	7	24,5	14	4
89000 1/4-3/8	3/8	7,5	23,5	17	4
89000 5/16-1/8	1/8	5,5		14	5
89000 5/16-1/4	1/4	7	23,5	14	6
89000 5/16-3/8	3/8	7,5	25,0	17	6
89000 3/8-1/8	1/8	5,5	23,5	17	5
89000 3/8-1/4	1/4	7	23,5	17	7
89000 3/8-3/8	3/8	7,5	23,5	17	7
89000 3/8-1/2	1/2	9	25,0	21	7
89000 1/2-1/4	1/4	7	23,0	20	7
89000 1/2-3/8	3/8	7,5	24,0	20	9
89000 1/2-1/2	1/2	9	24,0	21	10