

L-KOBLING, ROTERBAR, INDVENDIGT GEVIND, TOMMEMÅL

Serie 89 000

89106 5/32-1/8

L-kopling, 5/32"-slange, RG 1/8", NPT



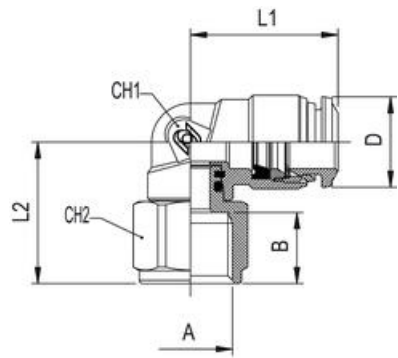
- Til penumatikslanger med tommemål
- Krop og frikoblingsring i forniklet messing
- Pakninger i Nitril (kan også fås med EPDM)
- Trykområde op til 20 bar
- Temperaturområde -20 til +80°C

PRODUKTBESKRIVELSE

Serie 89000 er rettet mod tung industri. Serie 89000 er i metal som giver robusthed og høj performance. Serie 89000 er specielt velegnet til miljøer med stærke vibrationer, slid eller gnister fra svejsning. Serien er lavet til at kunne forbindes med slanger i tommemål f.eks. Ø1/2". Serien bruges i forbindelse med: - Robotteknik - Bilsvejsning - Tung industri fx jernbane - Pneumatik automation - Kølevand - Vakuu applikationer - Glycerol (med EPDM)

SPECIFIKATIONER

Gevind type test	NPT
Godkendelser	ISO 14743:2004, PED, REACH, RoHS
Materiale body	Forniklet messing
Materiale frikoblingsring	Forniklet messing
Materiale pakning	NBR
Pakningsstørrelse	10 pc
Slangediameter	5/32"-slang
Temperaturområde fra	-20 °C
Temperaturområde til	80 °C
Tilslutning	G1/8
Trykområde max	20 bar
Trykområde min	-0,99 bar



	A	B	L1	L2	CH1	CH2
89106 5/32-1/8	1/8	9,5	17,5	17,5	9	13
89106 5/32-1/4	1/4	13,5	17,5	20,0	9	16
89106 1/4-1/8	1/8	9,5	21,5	19,0	11	13
89106 1/4-1/4	1/4	13,5	21,5	21,5	11	16
89106 3/8-1/8	1/8	9,5	27,0	23,0	13	13
89106 3/8-1/4	1/4	13,5	27,0	24,0	16	16