

T-KOBLING, TOMMEMÅL

Serie 89 000

89230 1/8
T-kobling, 1/8"-slange



- Til penumatikslanger med tommemål
- Krop og frikoblingsring i fornicket messing
- Pakninger i Nitril (kan også fås med EPDM)
- Trykomsråde op til 20 bar
- Temperaturområde -20 til +80°C

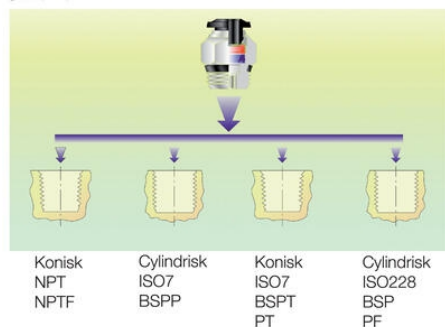
PRODUKTBEKRIVELSE

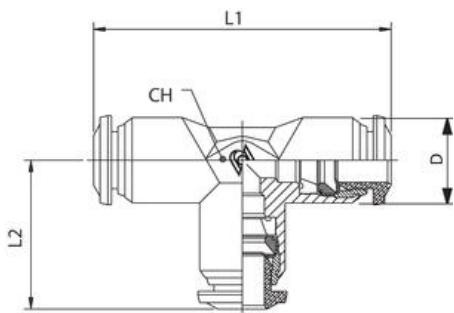
Serie 89000 er rettet mod tung industri. Serie 89000 er i metal som giver robusthed og høj performance. Serie 89000 er specielt velegnet til miljøer med stærke vibrationer, slid eller gnister fra svejsning. Serien er lavet til at kunne forbindes med slanger i tommemål f.eks. Ø1/2". Serien bruges i forbindelse med: - Robotteknik - Bilsvejsning - Tung industri fx jernbane - Pneumatik automation - Kølevand - Vakuump applikationer - Glycerol (med EPDM)

SPECIFIKATIONER

| | |
|----------------------------------|----------------------------------|
| Godkendelser | ISO 14743:2004, PED, REACH, RoHS |
| Materiale body | Fornicket messing |
| Materiale frikoblingsring | Fornicket messing |
| Materiale pakning | NBR |
| Pakningsstørrelse | 10 pc |
| Slangediameter | 1/8"-slang |
| Temperaturområde fra | -20 °C |
| Temperaturområde til | 80 °C |
| Trykomsråde max | 20 bar |
| Trykomsråde min | -0,99 bar |

Swift Fit





| | L1 | L2 | CH |
|------------|------|------|----|
| 89230 1/8 | 33,0 | 17,0 | 9 |
| 89230 5/32 | 34,0 | 17,0 | 9 |
| 89230 1/4 | 42,0 | 21,0 | 11 |
| 89230 5/16 | 45,0 | 22,5 | 13 |
| 89230 3/8 | 53,0 | 26,5 | 16 |
| 89230 1/2 | 61,0 | 30,5 | 19 |