

LIGE KOBLING I SYREFAST STÅL

Serie 61 000

61005 6/4-1/8

Lige kobling, syrefast, 6/4, RG 1/8"



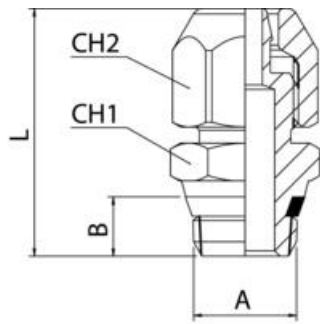
- Syrefast stål AISI 316L
- Levnedmiddelgodkendt Vitopn-pakninger
- Trykområde op til 20 bar
- Temperaturområde -15 til +120°C

PRODUKTBESKRIVELSE

Serie 61000 er udført i rustfri stål AISI 316L. Serien er udviklet til at kunne tåle ætsende væsker eller at kunne være i aggressive miljøer. Serien er ideel til direkte kontakt med føde- og drikkevarer. Serien er også velegnet til maskiner som jævnligt skal rengøres med aggressive rengøringsmidler. Serien er silikonefri. Serien bruges i forbindelse med: - Mejerier - Drikke- og fødevarer - Kemisk-, petrokemisk- og pharma-industri - Medicinal industri - Printere og blæk - Vakuumbeskyttede applikationer

SPECIFIKATIONER

Form / Type	I
Godkendelser	PED, REACH, RoHS
Materiale body	Rustfrit stål 316L
Materiale møtrik	Rustfrit stål 316L
Materiale pakning	FKM
Pakningsstørrelse	10 pc
Slangediameter indv.	4 mm
Slangediameter udv.	6 mm
Tilslutning	G1/8



	A	B	L	CH1	CH2
61005 6/4-1/8	1/8	5,5	23,0	12	12
61005 6/4-1/4	1/4	7,0	25,5	15	12
61005 8/6-1/8	1/8	5,5	23,0	12	14
61005 8/6-1/4	1/4	7,0	25,5	15	14
61005 10/8-1/4	1/4	7,0	27,5	15	16
61005 10/8-3/8	3/8	7,5	29,0	17	16