

L-KOBLING I SYREFAST STÅL

Serie 61 000

61100 6/4-1/8

L-kobling, syrefast, 6/4, RG 1/8"



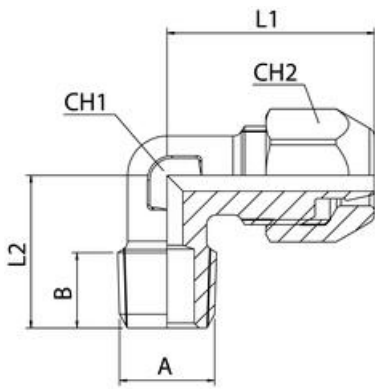
- Syrefast stål AISI 316L
- Trykomsråde op til 100 bar
- Temperaturområde -100 til +200°C

PRODUKTBEKRIVELSE

Serie 61000 er udført i rustfri stål AISI 316L. Serien er udviklet til at kunne tåle ætsende væsker eller at kunne være i aggressive miljøer. Serien er ideel til direkte kontakt med føde- og drikkevarer. Serien er også velegnet til maskiner som jævnligt skal rengøres med aggressive rengøringsmidler. Serien er silikonefri. Serien bruges i forbindelse med: - Mejerier - Drikke- og fødevarer - Kemisk-, petrokemisk- og pharma-industri - Medicinal industri - Printere og blæk - Vakuumbeskyttede applikationer

SPECIFIKATIONER

Form / Type	L
Gevind type test	Konisk
Godkendelser	PED, REACH, RoHS
Materiale body	Rustfrit stål 316L
Materiale møtrik	Rustfrit stål 316L
Materiale pakning	FKM
Pakningsstørrelse	10 pc
Slangediameter indv.	4 mm
Slangediameter udv.	6 mm
Tilslutning	G1/8



	A	B	L1	L2	CH1	CH2
61100 6/4-1/8	1/8	7,5	21,0	15,5	8	12
61100 6/4-1/4	1/4	11,0	21,0	19,5	8	12
61100 8/6-1/8	1/8	7,5	22,5	17,0	10	14
61100 8/6-1/4	1/4	11,0	22,5	21,0	10	14
61100 10/8-1/4	1/4	11,0	25,5	21,5	12	16
61100 10/8-3/8	3/8	11,5	25,5	22,0	12	16