

LIGE KOBLING, SYREFAST STÅL, NPT (60000)

Serie 60 000

60000 4-1/8

Lige kobling, syrefast, Ø4 mm, RG 1/8"



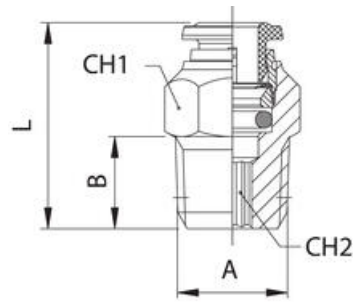
- Syrefast stål AISI 316L
- Levedmiddelgodkendt Vitopn-pakninger
- Trykområde op til 20 bar
- Temperaturområde -15 til +120°C

PRODUKTBESKRIVELSE

Serie 60000 er udført i rustfri stål AISI 316L. Serien er udviklet til at kunne tåle ætsende væsker eller at kunne være i aggressive miljøer. Serien er ideel til direkte kontakt med føde- og drikkevarer. Serien er også velegnet til maskiner som jævnligt skal rengøres med aggressive rengøringsmidler. Serien er silikonefri. Serien bruges i forbindelse med: - Automation med vask - Landbrug - Minedrift - Kemisk-, petrokemisk- og pharma-industri - Medicinal industri - Vakuum applikationer

SPECIFIKATIONER

Form / Type	I
Gevind type test	Konisk
Godkendelser	ISO 14743:2004, PED, REACH, RoHS
Materiale body	Rustfrit stål 316L
Materiale frikoblingsring	Rustfrit stål 316L
Materiale pakning	FKM
Pakningsstørrelse	10 pc
Slangediameter udv.	4 mm
Temperaturområde fra	-15 °C
Temperaturområde til	200 °C
Tilslutning	1/8"NPT
Trykområde max	20 bar
Trykområde min	-0,99 bar



	A	B	L	CH1	CH2
60000 4-1/8	1/8	7,5	19,0	10	3
60000 4-1/4	1/4	11,0	23,0	14	3
60000 6-1/8	1/8	7,5	22,5	13	4
60000 6-1/4	1/4	11,0	24,5	14	4
60000 8-1/8	1/8	7,5	25,5	14	5
60000 8-1/4	1/4	11,0	25,0	14	6
60000 10-1/4	1/4	11,0	30,5	17	7
60000 10-3/8	3/8	11,5	28,0	17	8
60000 12-3/8	3/8	11,5	33,5	21	9
60000 12-1/2	1/2	14,0	32,0	22	10