

LIGE DOBBELNIPPEL, UDVENDIGT GEVIND

Serie Adapters

2000 1/8
Dobbel nippel, RG 1/8"

- Forniklet messing
- Trykområde op til 150 bar
- Temperaturområde op til +300 °C



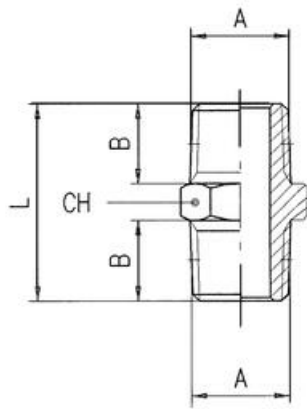
AIGNEP

PRODUKTBESKRIVELSE

Serien "Adapters" er Aigneps største serie og består af en række forniklede messing fittings. Der er utallige mulige konfigurationer med de forskellige størrelser i nipler, reduktioner, propper, slange-adaptore, aluminiums manifold samt lydæmpere i forskelligt materiale. Serien bruges i forbindelse med: - Overtryk - Pneumatisk automation - Kølevand - Inerte gasser, damp og andre væsker - Vakuumpplikationer

SPECIFIKATIONER

Form / Type	I
Materiale body	Forniklet messing
Pakningsstørrelse	10 pc
Temperaturområde fra	-20 °C
Temperaturområde til	300 °C
Tilslutning	1/8"
Trykområde max	150 bar
Trykområde min	-0,99 bar



	A	B	L	CH
2000 1/8	1/8	7,5	19,5	12
2000 1/4	1/4	11,0	27,0	14
2000 3/8	3/8	11,5	28,0	17
2000 1/2	1/2	14,0	33,5	22
2000 3/4	3/4	16,5	40,0	27
2000 1	1	19,0	45,5	34