

SKOTFORBINDELSE

3060 1/4

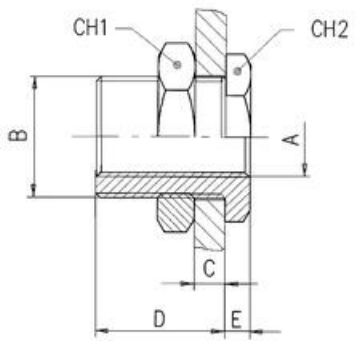
Skotgennemføring, RG 1/4", M20x1



PRODUKTBESKRIVELSE

SPECIFIKATIONER

Materiale body	Nikkelplateret messing
Pakningsstørrelse	10 pc
Temperaturområde fra	-20 °C
Temperaturområde til	300 °C
Tilslutning	G1/4
Trykområde max	100 bar
Trykområde min	-0,99 bar



	A	B	C-max.	D	E	CH1	CH2
3060 M5	M5	M10x1	7	10,5	3,5	14	14
3060 1/8	1/8	M16x1,5	10	14,0	4,0	22	19
3060 1/4	1/4	M20x1,5	16	21,0	4,0	27	24
3060 3/8	3/8	M26x1,5	15	21,0	5,0	32	30
3060 1/2	1/2	M28x1,5	21	27,0	6,0	36	32