

## LYDDÆMPER I MESSING

### Serie Adapters

7010 1/8

Lav lydæmper, messing, RG 1/8"

- Messing
- Filtergrad 50 til 100µm
- Lydniveau ~80 dB ved 6 bar
- Temperaturområde -10 til +80°C



### PRODUKTBESKRIVELSE

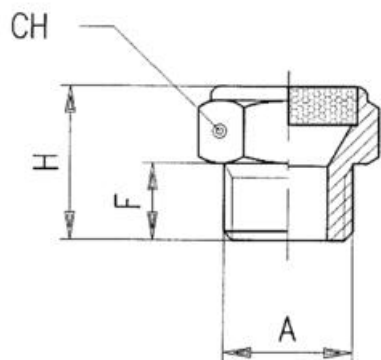
Serien "Adapters" er Aigneps største serie og består af en række forniklede messing og kunststof fittings. Der findes et utal af mulige konfigurationer med de forskellige størrelser i nipler, reduktioner, propper, slange-adaptere, aluminiums manifold samt lydæmpere i forskelligt materiale.

Serien bruges i forbindelse med:

- Overtryk
- Pneumatisk automation
- Kølevand
- Inerte gasser, damp og andre væsker

## SPECIFIKATIONER

Form / Type	I
Gevind type test	Cylindrisk
Materiale body	Messing
Pakningsstørrelse	10 pc
Temperaturområde fra	-10 °C
Temperaturområde til	80 °C
Tilslutning	G1/8
Trykområde max	12 bar



	A	F	H	CH
7010 1/8	1/8	6	13	13
7010 1/4	1/4	8	16	16
7010 3/8	3/8	8	16	19
7010 1/2	1/2	11	18	24
7010 3/4	3/4	10	20	30