

## DRØVLE & KONTRADRØVLEVENTILER, BLOK

### Serie Functions

8850 M5  
Kontradrøvleventil, indiv. M5

- Krop i anodiseret aluminium og messing
- Trykomsråde op til 10 bar
- Temperaturområde -20 til +80°C
- Silikone fri

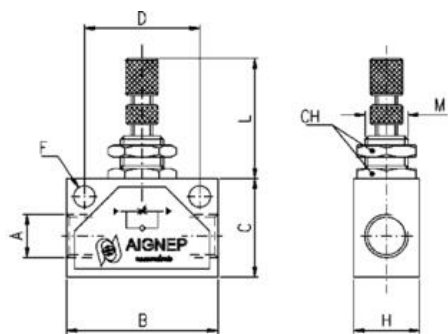


### PRODUKTBESKRIVELSE

Serien "Functions" er designet til at løse specifikke opgaver inden for pneumatik. Det er muligt at få komponenter i en lang række materialer, som giver en bred anvendelse af serien. Materialer er messing, rustfrit stål, technopolymer, aluminium. Blandt funktionerne er bl.a. flowregulatorer, trykregulatorer, kontradrøvleventiler og hurtigtømningsventiler. Serien bruges i forbindelse med: - Pneumatisk automation - Bilindustri - Føde- og drikkevarer - Vakuum

## SPECIFIKATIONER

Form / Type	I
Gevind type test	Metrisk
Materiale body	Anodiseret aluminium
Materiale justeringsskrue	Messing
Materiale O-ring	NBR
Pakningsstørrelse	10 pc
Temperaturområde fra	-20 °C
Temperaturområde til	80 °C
Tilslutning	M5
Trykomsråde max	10 bar
Trykomsråde min	1 bar



	A	B	C	H	D	F	L	M	CH
8850 M5	M5	25	15	12	18,0	4,5	20-27	M10x0,75	12
8850 1/8	1/8	35	22	18	24,7	4,5	26-36	M12x0,75	15
8850 1/4	1/4	46	30	20	35,0	6,5	26-36	M12x0,75	15
8850 3/8	3/8	50	30	25	35,0	6,5	32-42	M18x1	22
8850 1/2	1/2	60	40	25	44,0	6,5	32-44	M18x1	22