

## KONTRADRØVLEVENTIL, HULSKRUE MED BANJOBOLT, CYLINDER

### Serie Functions

8900 M5  
Kontradrøvleven, cyl., M5

- Krop i forniklet messing
- Trykomsråde op til 10 bar
- Temperaturområde -20 til +80°C
- Monteres på cylindre
- Til trykluft

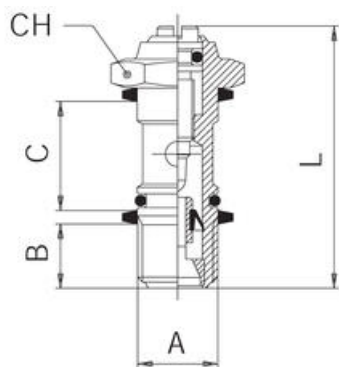


### PRODUKTBESKRIVELSE

Serien "Functions" er designet til at løse specifikke opgaver inden for pneumatik. Det er muligt at få komponenter i en lang række materialer, som giver en bred anvendelse af serien. Materialer er messing, rustfrit stål, technopolymer, aluminium. Blandt funktionerne er bl.a. flowregulatorer, trykregulatorer, kontradrøvleventiler og hurtigtømningsventiler. Hulskrue kan bl.a. sættes sammen med serie 1500 for en komplet flowregulator. Serien bruges i forbindelse med: - Pneumatisk automation - Bilindustri - Føde- og drikkevarer - Vakuum

### SPECIFIKATIONER

Form / Type	B
Gevind type test	Metrisk
Materiale body	Forniklet messing
Materiale justeringsskrue	Forniklet messing
Materiale O-ring	NBR
Pakningsstørrelse	10 pc
Temperaturområde fra	-20 °C
Temperaturområde til	80 °C
Tilslutning	M5
Trykomsråde max	10 bar
Trykomsråde min	1 bar



Cylindermontage	Ventilmontage	A	B	C	L	CH
8900 M5	8910 M5	M5	4,0	12,5	24,0	8
8900 1/8	8910 1/8	1/8	5,5	15,0	30,5	14
8900 1/4	8910 1/4	1/4	8,5	17,0	35,5	17
8900 3/8	8910 3/8	3/8	9,0	20,0	41,0	20
8900 1/2	8910 1/2	1/2	10,0	24,0	47,0	24