

HURTIGTØMNINGSVENTIL

Serie Functions

6050 M5
Hurtigudlufter, M5

- Krop i forniklet messing
- Stort gennemløb
- trykområde up til 10 bar
- Temperaturområde -20 til 80°C

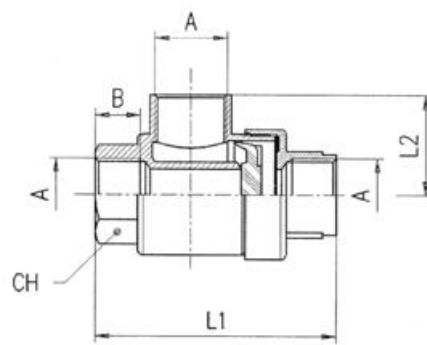
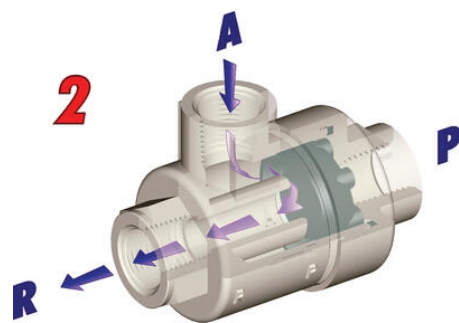
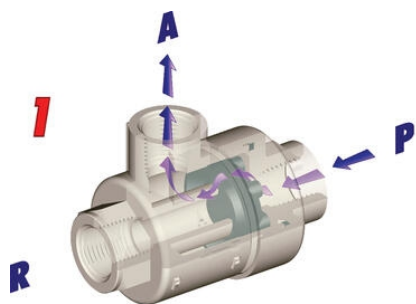


PRODUKTBESKRIVELSE

Serien "Functions" er designet til at løse specifikke opgaver inden for pneumatik. Det er muligt at få komponenter i en lang række materialer, som giver en bred anvendelse af serien. Materialer er messing, rustfrit stål, technopolymer, aluminium. Blandt funktionerne er bl.a. flowregulatorer, trykregulatorer, kontradrøventiler og hurtigtømningsventiler. Serien bruges i forbindelse med: - Pneumatisk automation - Bilindustri - Føde- og drikkevarer - Vakuum

SPECIFIKATIONER

Form / Type	T
Gevind type test	Metrisk
Materiale hus	Forniklet messing
Materiale pakning	NBR
Materiale tætninger	PA6.6
Pakningsstørrelse	10 pc
Temperaturområde fra	-20 °C
Temperaturområde til	80 °C
Tilslutning	M5
Trykområde max	10 bar
Trykområde min	0,3 bar



	A	B	L1	L2	CH
6050 M5	M5	5,0	25,0	10,0	10
6050 1/8	1/8	7,5	42,0	19,5	15
6050 1/4	1/4	11,0	54,0	25,0	19
6050 3/8	3/8	11,5	60,5	26,5	22
6050 1/2	1/2	14,0	71,0	32,0	26
6050 3/4	3/4	16,3	87,0	37,0	32
6050 1	1	19,0	109,0	48,0	46