

STOPVENTIL

Serie Functions

8880 1/8

Blokeringsventil, enkelrettet, RG 1/8"

- Krop i forniklet messing
- Højt flow
- trykomsråde up til 10 bar
- Temperaturomsråde -20 til 80°C



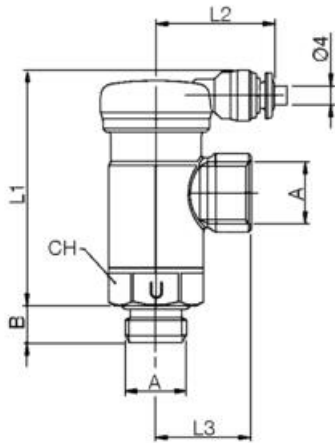
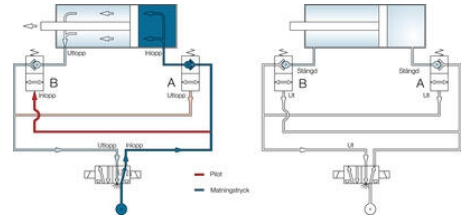
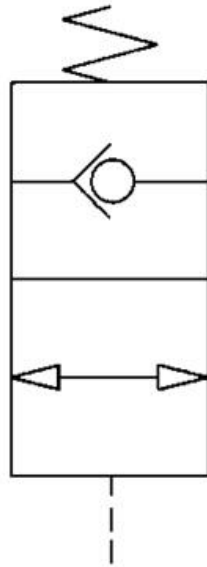
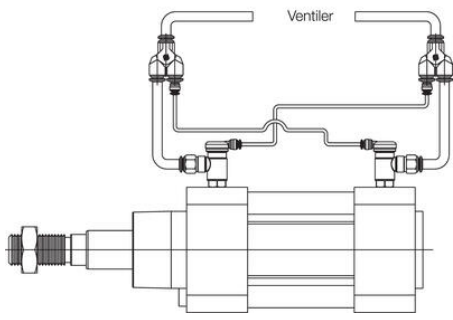
PRODUKTBEKRIVELSE

Serien "Functions" er designet til at løse specifikke opgaver inden for pneumatik. Det er muligt at få komponenter i en lang række materialer, som giver en bred anvendelse af serien. Materialer er messing, rustfrit stål, technopolymer, aluminium. Blandt funktionerne er bl.a. flowregulatorer, trykregulatorer, kontradrøveventiler og hurtigtømningsventiler. Serien bruges i forbindelse med: - Pneumatisk automation - Bilindustri - Føde- og drikkevarer - Vakuum

SPECIFIKATIONER

Form / Type	L
Gevind type test	Cylindrisk
Materiale fjeder	Stål
Materiale frikoblingsring	Acetal, rød
Materiale hus	Forniklet messing
Materiale O-ring	NBR
Materiale pakning	NBR
Pakningsstørrelse	5 pc
Slangediameter udv.	6 mm
Temperaturområde fra	-20 °C
Temperaturområde til	80 °C
Tilslutning	G1/8
Trykomsråde max	10 bar
Trykomsråde min	0,3 bar

Installationsexempel



Beställingsnr Enkelriktad	Beställingsnr Dubbelriktad	A	B	L1	L2	L3	CH
8880 1/8	8890 1/8	1/8	6	50	25	18,5	18
8880 1/4	8890 1/4	1/4	8	50,5	25	20,5	18