

L-SLANGENIPPEL

Serie Adapters

3055 6-1/8

Slangenippel, L-kobling, Ø6 mm, RG 1/8"



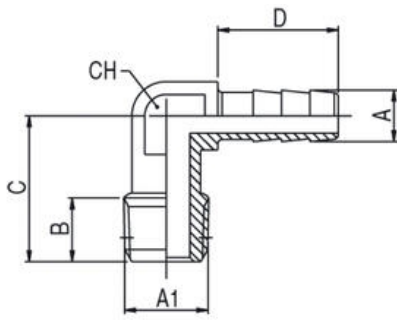
- Forniklet messing
- Trykområde op til 150 bar
- Temperaturområde op til +300 °C

PRODUKTBESKRIVELSE

Serien "Adapters" er Aigneps største serie og består af en række forniklede messing fittings. Der er utallige mulige konfigurationer med de forskellige størrelser i nipler, reduktioner, propper, slange-adaptore, aluminiums manifold samt lyddæmpere i forskelligt materiale. Serien bruges i forbindelse med: - Overtryk - Pneumatisk automation - Kølevand - Inerte gasser, damp og andre væsker - Vakuumpplikationer

SPECIFIKATIONER

Form / Type	L
Gevind type test	Cylindrisk
Materiale body	Forniklet messing
Pakningsstørrelse	10 pc
Slangediameter indiv.	6 mm
Temperaturområde fra	-20 °C
Temperaturområde til	300 °C
Tilslutning	G1/8
Trykområde max	150 bar
Trykområde min	-0,99 bar



	A	A1	B	C	D	CH
3055 6-1/8	6	1/8	7,5	17	14	11
3055 7-1/8	7	1/8	7,5	17	14	11
3055 6-1/4	6	1/4	11,0	22	14	11
3055 7-1/4	7	1/4	11,0	22	14	11
3055 9-1/4	9	1/4	11,0	22	14	11