

## MINIKUGLEVENTIL, RUSTFRIT STÅL

Serie 66000

66300 1/8

Minikugleventil, syrafast, indiv. 1/8"



- Kompakt design med højt flow
- Krop i syrefast stål AISI 316L
- PTFE og Viton pakninger
- Tryk område op til 40 bar
- Temperatur område -15 til 150°C



### PRODUKT BESKRIVELSE

Serie 66000 er funktionsfittings lavet i rustfri stål AISI 316L. Serien indeholder: flow kontrol til cylindre, lige og banjo-koblinger, kontradrøventiler til ventiler, hurtigtømningsventiler samt minikugleventiler. Serie 66000 kan bruges i saltholdige omgivelser og på maskiner som jævnligt skal vaskes med aggressive rengøringsmidler.

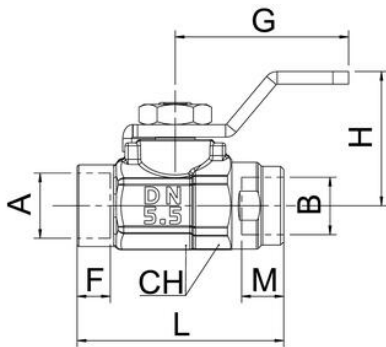
Serien bruges i forbindelse med:

- Mejerier
- Kemisk-, petrokemisk- og pharma-industri
- Medicinal industri
- Inerte gasser
- Vakuumbeskyttede applikationer

### SPECIFIKATIONER

Form / Type	I
Gevind type test	Cylindrisk
Materiale body	Rustfrit stål 316L
Materiale håndtag	Rustfrit stål 316L
Materiale møtrik	Rustfrit stål 316L
Materiale O-ring	FKM
Materiale skrue til håndtag	Rustfrit stål 316L
Materiale spindel	Rustfrit stål 316L
Pakningsstørrelse	2 pc
Temperaturområde fra	-15 °C
Temperaturområde til	180 °C
Tilslutning	G1/8

Trykområde max	40 bar
Trykområde min	-0,99 bar



	A	B	DN	CH	F	M	L	G	H
66300 1/8	1/8"	1/8"	5,5	14-15	8,5	8,5	33	28	21,5
66300 1/4	1/4"	1/4"	5,5	16-17	12,5	12,5	43	28	21,5