

SLANGE OPRULNING OG PISTOLER

00016

Slange oprulning og pistoler



- Slangeoprulning, slangevogn
- Vandpistol, spraypistol, spulepistol, vaskepistol
- Quick kobling, samlingskoblinger



PRODUKT BESKRIVELSE

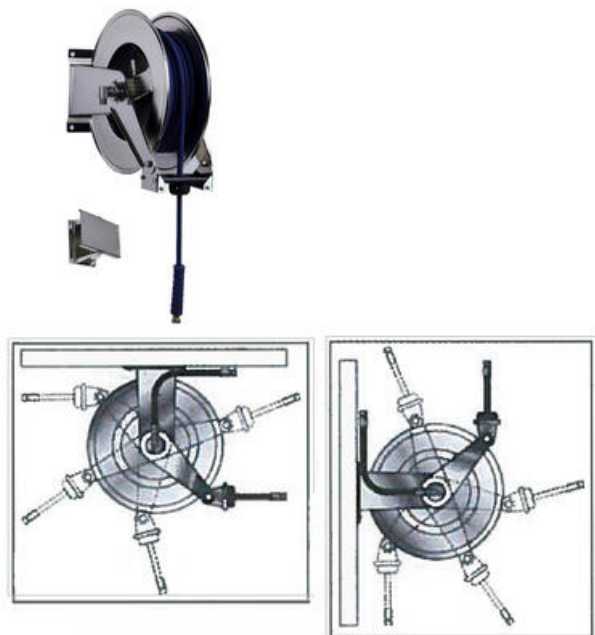


Automatisk oprulning

Automatisk slangeoprulle:

- Denne slangeoprulle er fremstillet i rustfrit stål 304, og er specielt designet til fødevarer-, farmaceutisk-, kosmetisk- og kemisk industri.
- Den tilbyder en nemmere opbevaring til alle dine slanger til rengøring i fremstillingsindustrien eller enheder på lager.
- For at rulle slangen ud: Træk i slangen til den ønskede længde, en pal opretholder den udrullede længde, indtil der trækkes med et ryk, palen afbrydes og slangen trækkes op på oprulleren igen.
- Hver slangeoprulle leveres med et drejeligt led og et gummi stop for slangen.

- Slangeoprulleren kan installeres enten lodret eller vandret.



Max tryk bar	Tilslutninger Indløb / udløb	Slange str. Max	Max længde slange	Vægt uden slange Kg
200	1/2" / 1/2"	1/2"	på forespørgsel	13 - 26
20	1" / 1"	1"	på forespørgsel	21 - 27

Manuel oprulning

Manuel slangeopruller:

- Denne slangeopruller er fremstillet i rustfrit stål 304, og er specielt designet til fødevarer-, farmaceutisk-, kosmetisk- og kemisk industri.
- Den giver en nemmere opbevaring til alle dine slanger til rengøring i fremstillingsindustrien eller enheder på lager.
- Oprulning af slangen sker ved hjælp af et håndtag på oprulleren. Kan leveres med oprulningsfittings, der sikrer en jævn oprulning.
- Beregnet til vægmontering, eller kan påsættes en transportabel vogn.



Max tryk bar	Tilslutninger Indløb / udløb	Slange str. Max	Max længde slange	Vægt uden slange Kg
200	1/2" / 1/2"	1/2"	på forespørgsel	9 - 13
20	1" / 1"	1"	på forespørgsel	12 - 13

Spule og vaskepistoler

Spule og vaskepistoler:

- Vaskepistoler med solidt gummi håndgreb/indløb for at undgå skader i tilfælde af brutal behandling.
- Kontrollerbar dyse fra bred spray til stærk stråle, som styres bag på pistolen.
- Den kan låses under anvendelse via en ring på håndtaget.
- Vægt ca. 870 gram.



TYPE: 92 PISTAL008
Krop: Aisi 316
Temperatur: 95°C
Max tryk: 24 bar
Gevind: 1/2"
Flow 25 l/min ved 5bar
Isolering: Teflon® / luft
Isoleret krop, sprayhåndtag og indløb



TYPE: 92 PISTAL001BC
Krop: Aisi 316
Temperatur: 95°C
Autoclave: 120°C i 30 min ved 1 bar
Max tryk: 24 bar
Gevind: 1/2"
Flow 25 l/min ved 5bar
Justerbart flow
Automatisk stop funktion
Rustfrit stål sprayhåndtag.
Isolering: Silikone
Isoleret krop og indløb



TYPE: 92 PISTAL005
Temperatur: 90°C
Max tryk: 24 bar
Gevind: 1/2"
Justerbart flow
Isoleret krop, sprayhåndtag og indløb



TYPE: 92 PISTAL006
Krop: Messing
Temperatur: 90°C
Max tryk: 24 bar
Gevind: 1/2"
Flow 25 l/min ved 5bar
Isoleret krop, sprayhåndtag og indløb
Kan leveres i andre farver



TYPE: 92 PISTAL007
Krop: Aisi 316
Temperatur: 90°C
Max tryk: 24 bar
Gevind: 1/2"
Flow 25 l/min ved 5bar
Isoleret krop, sprayhåndtag og indløb