

PRESSOSTAT, M12-STIK, SKIFTEKONTAKT

Model 0134 / 0135

0134457031003

Pressostat 0,3-1,5 bar, G1/4, SPDT, NBR,M12

- Spænding op til 48 V
- Justérbar op til 200 bar
- Overtryksbeskyttet op til 600 bar
- Hysterese kan justeres under drift



PRODUKTBESKRIVELSE

Kompakt pressostat i galvaniseret stål med M12x1-stik og skiftekontakt for spænding op til 48 V. Indstøbt stik giver høj IP-klasse samt simpel og hurtig installation. Kan anvendes i mobil-, hydraulik- og pneumatikapplikationer.

0134 er med membran, og 0135 er stempelversion for højere tryk.

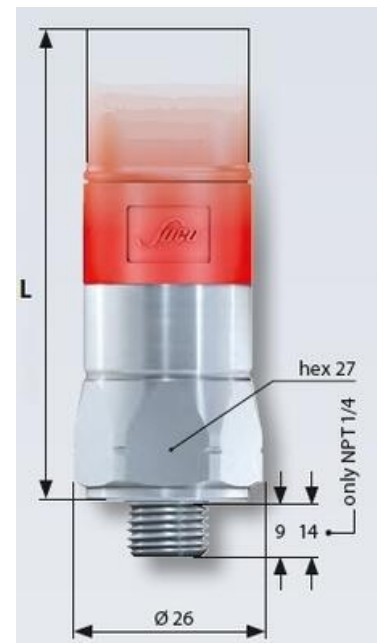
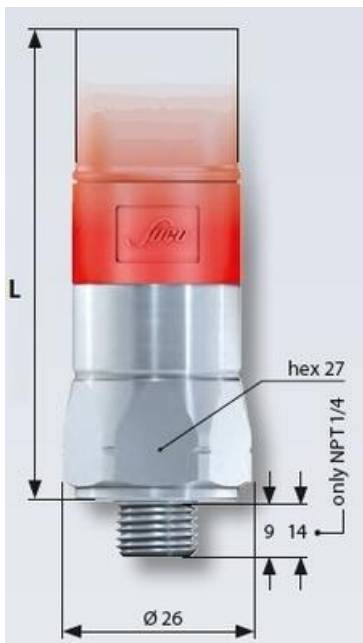
Optioner:

- Andre gevind
- Membran og pakning i EPDM eller Viton

SPECIFIKATIONER

Elektrisk tilslutning	M12
Funktion	Vekslende kontakt
Godkendelser	CSA US, RoHS II
IP-klasse	IP67
Kontaktbelastning max	4 A
Levetid mekanisk	1 mio skift
Materiale hus	Forzinket stål
Materiale medieberørte del	Forzinket stål, NBR
Materiale membran	NBR
Max afvigelse	±0,2
Max antal ændringer pr. minut	200
Max arbejdsområde	1,5 bar

Max tryk	100 bar
Medietemperatur fra	-30 °C
Medietemperatur til	100 °C
Min arbejdsområde	0,3 bar
Omgivelsestemperatur fra	-20 °C
Omgivelsestemperatur til	80 °C
Spænding AC/DC maks	48 V
Stødmodstand	294m/s ² ; 14 ms halv sinuskurve; DIN EN 60068-2-27
Tryktilslutning	1/4 BSP
Type pressostat	Høj nøjagtighed
Vægt	100 g
Vibrationsbestandighed	10g: 5..200 Hz sinuskurve, DIN EN 60068-2-6



004 / 0135



M12x1 DIN EN 61076-2-101A
Contact assignment
DIN 60947-5-2
IP67

L – 65 mm

