

## PRESSOSTAT, VAKUUM / LAVT TRYK

Model 6721 / 6731 / 6742

6721-03

Vakuum switch 7,5-20 mbar, Ø4 mm



- Mikrokontakt
- Lav vægt
- Høj repeterbarhed
- Til luft eller vand

### PRODUKTBESKRIVELSE

Enkle plast pressostater med mikroswitch til både over- og undertryk. Kan leveres med dobbelt mikroswitch (67x2). Standard er neoprenmembran for luft og vand, men der fås et bredt udvalg af specielle membranmaterialer til aggressive medier. Leveres med en 4 mm slangetilslutning eller 1/8" BSP i messing.

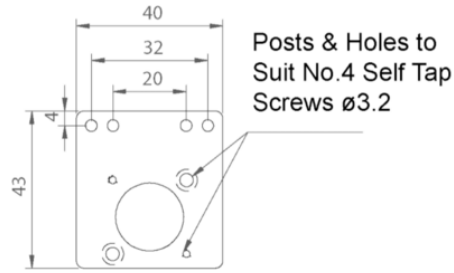
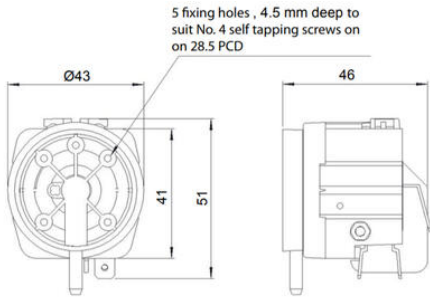
Optioner:

- UL-godkendte versioner
- Dobbelte kontakter (bortset fra 6721-03 og 6731-03)
- Membran i andre materialer; silikone, nitril eller EPDM
- Andre tryktilslutninger

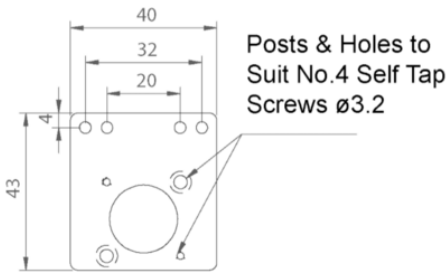
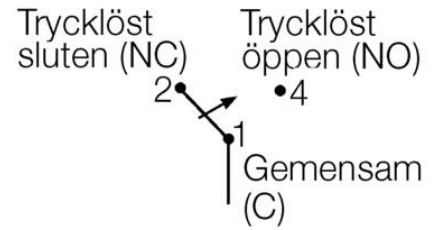
## SPECIFIKATIONER

<b>Elektrisk tilslutning</b>	AMP-stift 6,3x0,8 mm
<b>Funktion</b>	Vekslende kontakt
<b>Godkendelser</b>	CE
<b>Kontaktbelastning max</b>	3 A AC resistiv, 1 A AC induktiv, 0,25 A DC resistiv, 0,1 A DC induktiv
<b>Kontaktfunktion</b>	SPCO
<b>Levetid mekanisk</b>	2 mio skift
<b>Materiale hus</b>	Nylon
<b>Materiale membran</b>	Neopren
<b>Max arbejdsområde</b>	-20 mbar
<b>Min arbejdsområde</b>	-7,5 mbar
<b>Number Of Microswitches</b>	1 pc
<b>Pressure type</b>	Vakuum
<b>Spænding AC max</b>	250 V
<b>Spænding DC max</b>	220 V
<b>Sprængtryk</b>	2,5 bar
<b>Temperaturområde fra</b>	-5 °C

<b>Temperaturområde til</b>	70 °C
<b>Tilslutning luft</b>	Push-on Ø4 mm
<b>Trykområde max</b>	20 bar
<b>Trykområde min</b>	7,5 bar
<b>Tryktilslutning</b>	Slangestuds 4 mm
<b>Type pressostat</b>	Lavtryk
<b>Vægt</b>	40 g



Mounting Plate & 2 screws  
6050-6000-0001



Mounting Plate & 2 screws  
6050-6000-0001

