

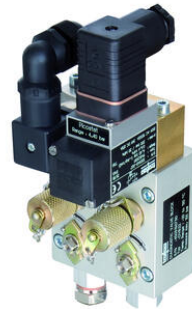
VENTILBLOK TIL TRYKTRANSMITTER OG PRESSOSTAT

Model DVB

DVB11

Testblok 1 P-ind, 1 P-ud, 1 test

- Aluminium
- For pressostater og tryktransmittere
- 1-5 in og 1-5 out



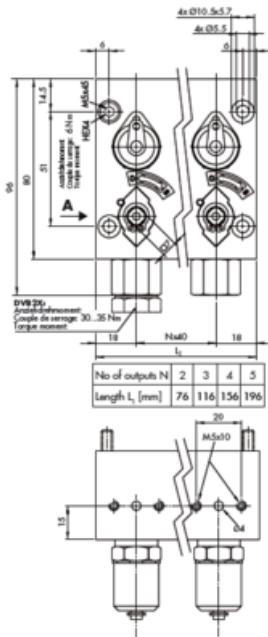
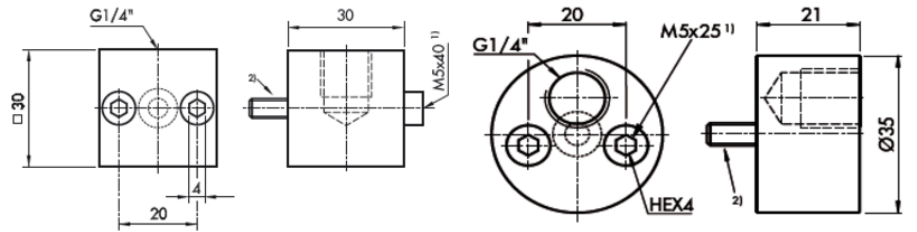
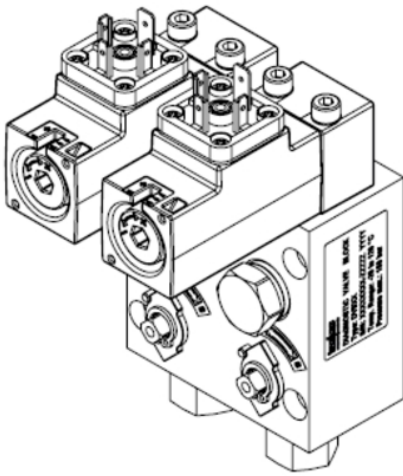
trafag
sensors  controls

PRODUKTBESKRIVELSE

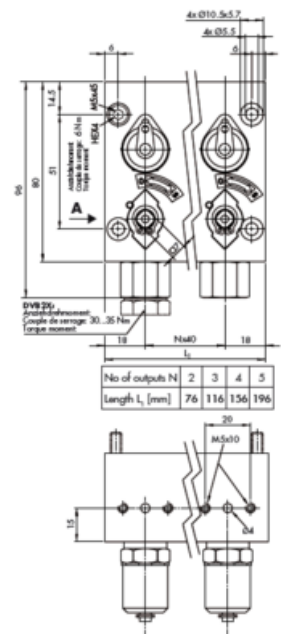
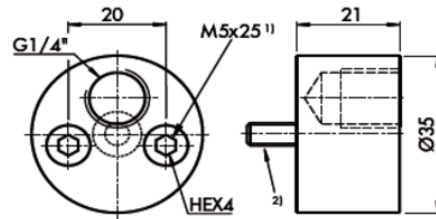
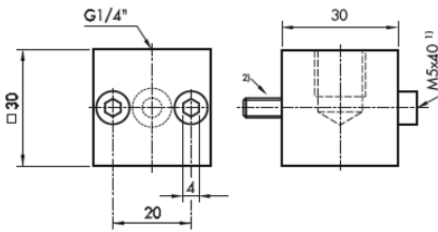
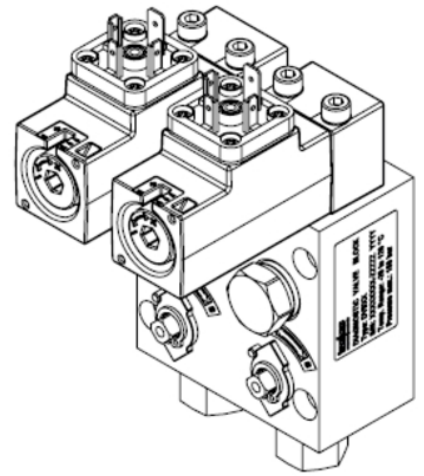
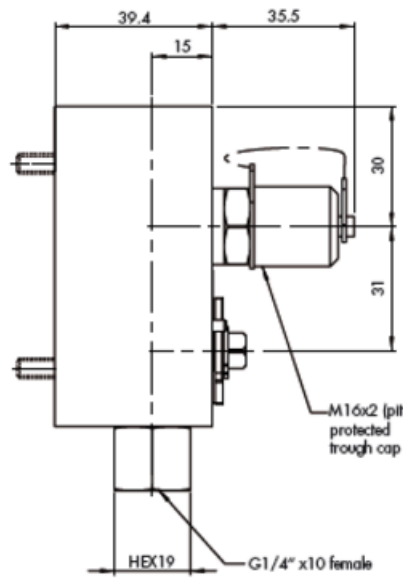
Trafag's ventilblok DVB kan bruges i både skibsindustrien, hydraulikapplikationer, testopstillinger, osv. Flangetilslutningen passer nøjagtigt til Trafag pressostater PST4 og tryktransmittere NPN. Den leveres med testudgang og der kan vælges mellem 1 til 5 indgange og 1 til 5 udgange.

SPECIFIKATIONER

Driftstemperatur	-20...120 °C
Driftstryk	-0,8...100 bar
Materiale hus	Aluminium
Materiale pakning	FKM, PEEK
Max overtryk	150 bar
Medietemperatur fra	-20 °C
Medietemperatur til	120 °C
Operation	1 P-ind, 1 P-ud, 1 test
Sprængtryk	250 bar



View A



View A

