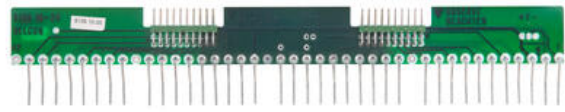


ADAPTER TIL SIEMENS PLC S5-135U, S5-150U, S5-155U

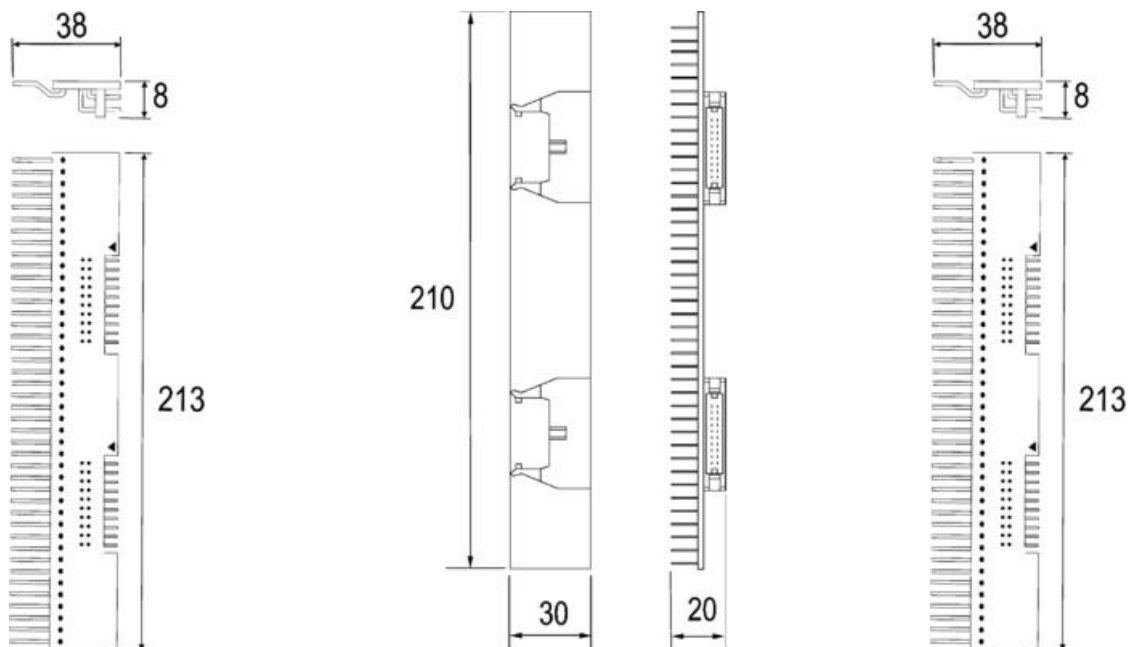
S135IO20

Adapter til Siemens PLC S5-135U / S5-135U / S5-155U



PRODUKTBESKRIVELSE

PLC	S5-135U, S5-150U, S5-155U
Beskrivelse	PNP-logik med to forskellige 32-polede adaptere. En passer på 40 mm fronten (6ES5 497-4UB12) og den andne på 20 mm fronten(6ES5 497-4UB31).
Til I/O kort	6ES5 420-4UA14 (Indgang, PNP)
	6ES5 430-4UA14 (Indgang, PNP)
	6ES5 441-4UA24 (Udgang, PNP)
	6ES5 451-4UA24 (Udgang, PNP)
Anvend sokkelmodul	Med PNP-logik



210

