

**DS RØRHOLDER – "FLADSTÅL"**

M726011001

DS Rørholder m.gevind skaft 1" / Ø25 mm



- Finish: Poleret

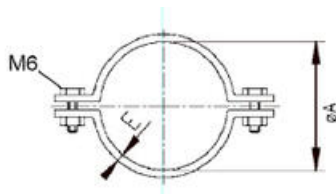
**PRODUKTBESKRIVELSE**

Til montage af:

- Rør

**Rørholder**

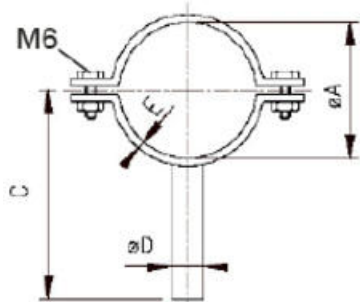
- Finish: Poleret



DIM.	A	E	Vægt	AISI 304
mm.	mm.	mm.	Kg.	Vare nr.
25	25	20X3	0,050	M724011001
32	32	20X3	0,065	M724011141
38	38	20X3	0,070	M724011121
51	51	20X3	0,080	M724012001
63,5	63,5	20X3	0,090	M724012121
76	76	25X3	0,150	M724013001
101,6	101,6	25X3	0,225	M724014001

**Rørholder med skaft**

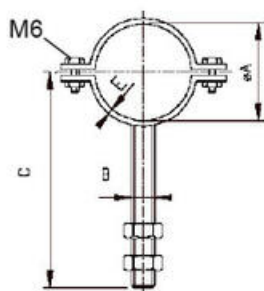
- Finish: Poleret



DIM.	A	C	D	E	Vægt	AISI 304
mm.	mm.	mm.	mm.	mm.	Kg.	Vare nr.
25	25	72	10	20X3	0,095	M725011001
32	32	75	10	20X3	0,100	M725011141
38	38	78	10	20X3	0,110	M725011121
51	51	84	12	20X3	0,125	M725012001
63,5	63,5	93	12	20X3	0,150	M725012121
76	76	100,5	12	25X3	0,270	M725013001
101,6	101,6	110	12	25X3	0,300	M725014001

## Rørholder med gevindskæft

- Finish: Poleret



DIM.	A	B	C	E	Vægt	AISI 304
mm.	mm.	mm.	mm.	mm.	Kg.	Vare nr.
25	25	M10	102	20x3	0,100	M726011001
38	38	M10	108	20x3	0,115	M726011121
51	51	M12	114	20x3	0,130	M726012001
63,5	63,5	M12	123	20x3	0,160	M726012121
76	76	M12	130,5	25x3	0,280	M726013001

101,6	101,6	M12	140	25x3	0,320	M726014001
-------	-------	-----	-----	------	-------	------------