

NIVEAUTRANSMITTER, ATEX

Model EXL

EXL 8432.XX

Atex niveau tryktransmitter 4-20 mA



- Nøjagtighed 0,3% FS typ.
- Måleområder 0...0,2 til 0...10 bar
- ATEX / IECEx
- Til gas (0, 1, 2) og minedrift

PRODUKTBESKRIVELSE

Trafag model EXL er en meget robust tryktransmitter, som er særdeles velegnet til niveaumåling af væsker i potentielt eksplosionsfarlige miljøer, f.eks. i olie- og gasindustrien, brændstoftanke osv. Sensoren er tykfilm på keramik med lufttrykudledning gennem en slange i kablet. Som vores standard har vi valgt skærmet PUR-kabel, men transmitteren kan bestilles med flere forskellige kabeltyper og kabellængder.

EXL kan fås med to forskellige gevind i spidsen, M10x1 eller M22x1, begge med hætte. Hvis man vælger modellen med M22x1 udvendigt gevind, kan transmitteren uden hætte bruges til tykke væsker eller endda tilstoppende medier pga. den store åbning.

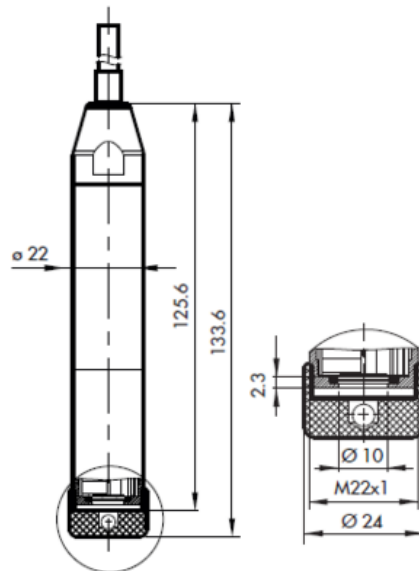
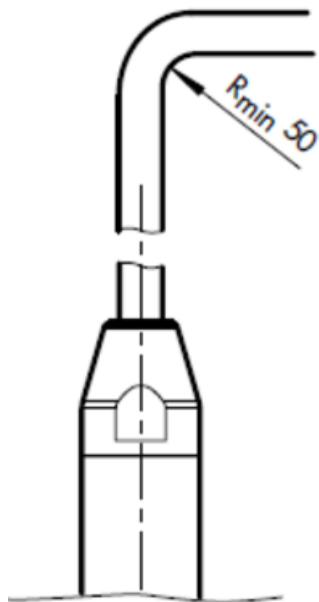
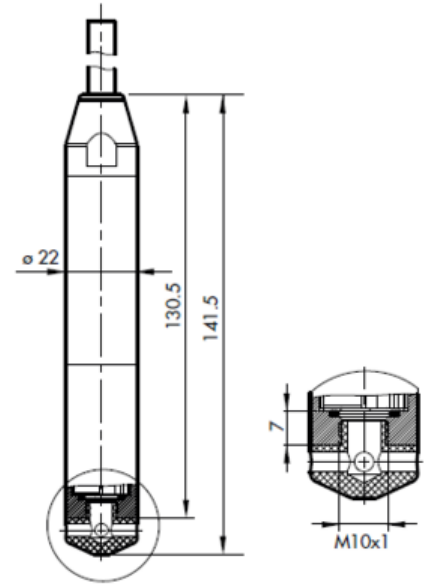
SPECIFIKATIONER

Chok, mekanisk	50 g / 3 ms
Driftstemperatur	-20...70°C / -20...65°C
Elektrisk tilslutning	PUR / FEP / PE kabel med udluftning
EMC	EN/IEC61000-6-4, 61000-6-2
Forsyningsspænding	10-30 VDC
Godkendelser, Atex	ATEX
IP-klasse	IP68
Langtidsstabilitet, typisk	<±0,2% FS
Materiale hus	Rustfrit stål 316L
Materiale pakning	FKM
Medietemperatur fra	-20 °C
Medietemperatur til	70 °C
Måleprincip	Keramisk målecelle
NLH (BSL gennem nul), typisk	±0,2% FS
Nøjagtighed v. 25°C, typisk	±0,3 / 0,5% FS

Opstartstid	<1,5 sek.
Stigningstid, typisk	1 ms (10...90% FS)
Udgangssignal	4-20 mA
Vægt	200 g
Vibration, resonans	10 g (50...2000Hz)

Ausführung Execution	Cable PUR ø 6 mm (5x0.22mm ²) 22	Cable FEP ø 6 mm (5x0.22mm ²) 32	Cable PE ø 6 mm (5x0.22mm ²) 42
Ausgangssignal Signal de sortie Output			
	white brown yellow	white brown yellow	white brown yellow
8432.XX.XXXX.XX[19]	(green = not connected) (red = not connected)	(green = not connected) (red = not connected)	(green = not connected) (red = not connected)
Temperatur-Einsatzbereich Plage de température Temperature range	-20 ... +70°C	-20 ... +70°C	-20 ... +70°C

Ex - Zone	No Ex - Zone
Pressure-Transmitter (4-20mA)	Connection (Cable) (4...20mA)
Ex ia IIC T4	Ex Barrier (Example : Z728)
U _i ≤ 30V	U ₀ 28V
I _i < 100mA	I ₀ 93mA
P _i < 1W	P ₀ 0.65W
L _i = 0mH	Max. Parameters L ₀ , L ₀ /R ₀ , C ₀ Manufacturer
C _i ≤ 23nF	L ₀ 3.05mH
	L ₀ /R ₀ 56
	C ₀ 83nF
	C _{cable} ≤ 60nF
	L _{cable} ≤ 0.5mH



Ausführung Execution	Cable PUR ø 6 mm (5x0.22mm ²) 22	Cable FEP ø 6 mm (5x0.22mm ²) 32	Cable PE ø 6 mm (5x0.22mm ²) 42
Ausgangssignal Signal de sortie Output			
	white brown yellow	white brown yellow	white brown yellow
8432.XX.XXXX.XX[19]	(green = not connected) (red = not connected)	(green = not connected) (red = not connected)	(green = not connected) (red = not connected)
Temperatur-Einsatzbereich Plage de température Temperature range	-20 ... +70°C	-20 ... +70°C	-20 ... +70°C

Ex - Zone	No Ex - Zone
Pressure-Transmitter (4-20mA)	Ex Barrier (Example : Z728)
Ex ia IIC T4	(Ex ia) IIC
U _i ≤ 30V	U ₀ 28V
I _i < 100mA	I ₀ 93mA
P _i < 1W	P ₀ 0.65W
L _i = 0mH	Max. Parameters L ₀ , L ₀ /R ₀ , C ₀ Manufacturer
C _i ≤ 23nF	L ₀ 3.05mH
	L ₀ /R ₀ 56
	C ₀ 83nF
	C _{cable} ≤ 60nF
	L _{cable} ≤ 0.5mH

