

TRYKTRANSMITTER, MARINE, UNIVERSEL ANVENDELSE

Model ECTN

ECTN1.0A

Tryktransmitter 1bar G $\frac{1}{4}$ 4-20mA

trafag
sensors  controls



- Keramisk målecelle
- G1/4 processtilslutning
- Måleområde 0...1 bar til 0...60 bar
- DNV, GL, KRS, RINA
- Velegnet til aggressive medier

PRODUKTBESKRIVELSE

Tryktransmitter model ECTN er den sidst ankomne i den omfattende familie af marinegodkendte tryktransmittere fra Trafag. ECTN er en kompakt konstrueret tryktransmitter baseret på den gennemprøvede og populære ECT tryktransmitter. Den keramiske målecelle er en rigtig god pris/performance-løsning, som er velegnet til mange aggressive medier. ECTN fås i forskellige varianter, f.eks. med medieberørte dele i duplex (for saltvand) eller titanium, forskellige størrelser gevind, osv.

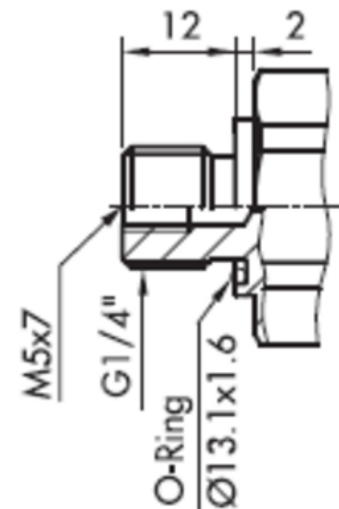
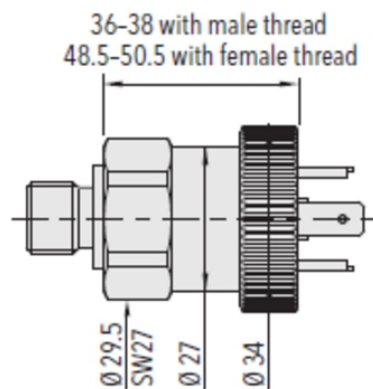
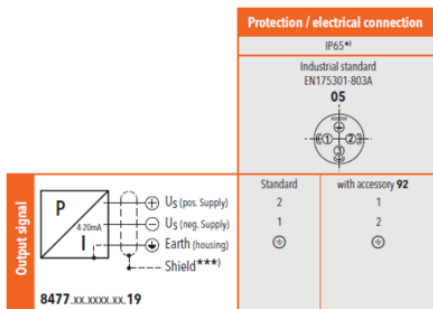
Optioner:

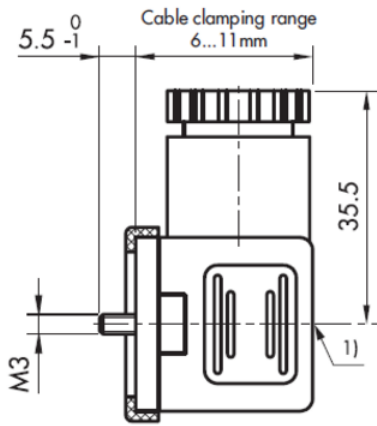
- Alternative tilslutninger: G1/4, G1/2, 1/4" NPT, G1/4 indv.
- Pakning EPDM
- Indbygget drosselskrue på Ø0,4mm eller Ø1.0mm
- Alternative medieberørte dele: Titanium eller Duplex 1.4462
- Andre elektriske fortrådninger findes

SPECIFIKATIONER

Chok, mekanisk	50 g / 3 ms
Driftstemperatur	-25...85°C
Elektrisk tilslutning	DIN EN175301-803A
EMC	EN/IEC61000-6-3, 61000-6-2
Forsyningsspænding	9-30 VDC
Godkendelser, marine	DNV, GL, KRS, Rina
IP-klasse	IP65
Langtidsstabilitet, typisk	<±0,3% FS
Materiale hus	Rustfrit stål 316L
Materiale pakning	FKM
Max overtryk	2 bar
Medieberørte dele, processtilslutning	Rustfrit stål 316L

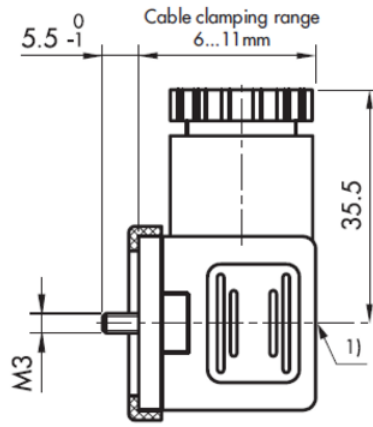
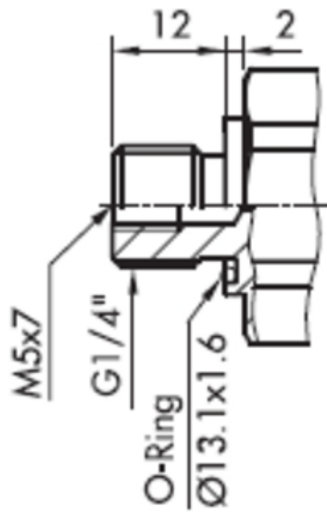
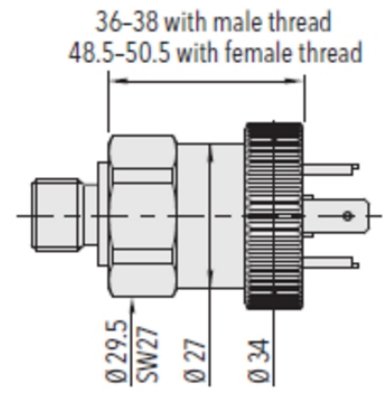
Medietemperatur fra	-25 °C
Medietemperatur til	85 °C
Montagemoment	15-20 Nm
Måleområde	0-1 bar
Måleprincip	Keramisk målecelle
NLH (BSL gennem nul), typisk	±0,2% FS
Nøjagtighed v. 25°C, typisk	±0,5% FS
Opstartstid	100 ms
Sprængtryk	3 bar
Stigningstid, typisk	1 ms (10...90% FS)
Total error band, typisk	±3% FS
Tryktilslutning	G1/4 M
Udgangssignal	4-20 mA
Vægt	110 g
Vibration, resonans	20 g (10...2000Hz)





1) Torque moment 50...60 Ncm

Protection / electrical connection	
IP65**	
Industrial standard EN175301-803A	
05	
Output signal	Standard
	2
	1
	2
	1
	2
with accessory 92	
8477.xx.xx.xx.xx.19	



1) Torque moment 50...60 Ncm