

## TRYKTRANSMITTER M. FLANGE, MARINE

Model NPN...AF4

NPN4.0AF4

Tryktransmitter 4 bar flange, 4-20mA



- Nøjagtighed 0,5% FS typ.
- Flangemontage
- Måleområde 0...2,5 til 0...250 bar
- ABS, BV, DNV, GL, KRS, LRS, NKK, RINA, RMRS
- Kan monteres på ventilblok

### PRODUKTBESKRIVELSE

NPN...AF4 er en robust konstrueret tryktransmitter i den kendte flangemontage, der er meget brugt af skibsindustrien. Den kan blokmonteres på vores ventilblokke DVB, der fås i mange forskellige størrelse (se under tilbehør) Tilladelig medietemperatur er -40...+100°C. Standardmodellerne har en nøjagtighed på ±0.5% FS typ.

Den fuldsvejste målecelle betyder, at der ikke er unødige pakninger, og alle medieberørte dele er i rustfrit stål. Den har en rigtig god langtidsstabilitet samtidig med, at den er modstandsdygtig over for overtryk.

Det yderst fleksible transmitterprogram indeholder mange forskellige muligheder for andre signaler, tilslutninger osv. Kontakt os for yderligere informationer.

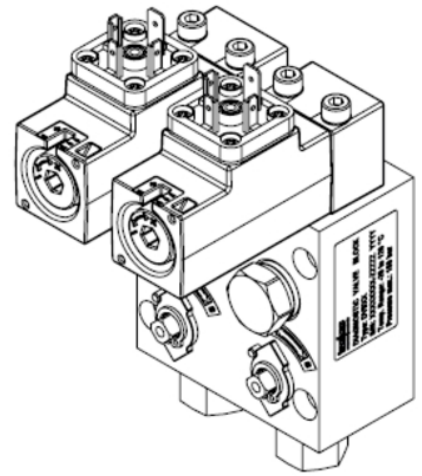
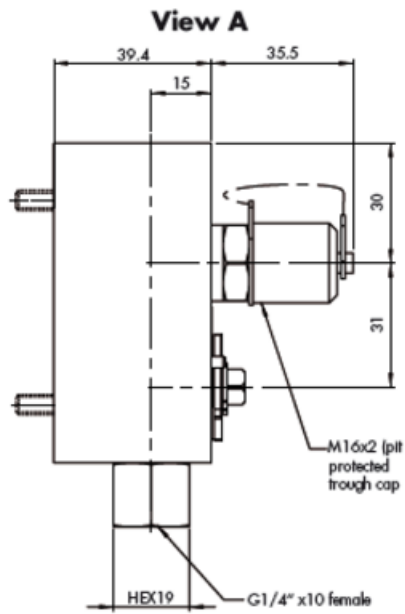
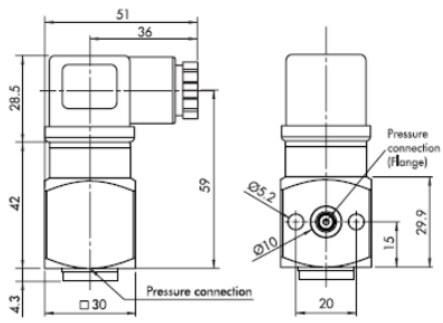
Optioner:

- Bedre nøjagtighedsklasse 0.3% FS typ.
- Alternative tilslutninger: G1/4"x12, G1/8"x10 indvendig, M10x1x10 indvendig
- Indbygget drosselskrue på Ø 0,3mm, Ø 0,5mm eller Ø1,0mm
- Alternative elektriske tilslutninger
- Tilbehør: ventilblok

### SPECIFIKATIONER

<b>Chok, mekanisk</b>	50 g / 3 ms
<b>Driftstemperatur</b>	-40...100°C
<b>Elektrisk tilslutning</b>	DIN EN 175301-803-A
<b>EMC</b>	EN/IEC61000-6-4, 61000-6-2
<b>Forsyningsspænding</b>	9-32 VDC
<b>Godkendelser, marine</b>	ABS, BV, CCS, DNV, GL, KRS, LRS, Rina, RMRS
<b>IP-klasse</b>	IP65
<b>Langtidsstabilitet, typisk</b>	<±0,2% FS
<b>Materiale hus</b>	Rustfrit stål 304
<b>Materiale O-ring</b>	NBR
<b>Max overtryk</b>	10 bar
<b>Medieberørte dele, proces tilslutning</b>	Rustfrit stål 630





		Protection / electrical connection	
		IP65	IP67K
		Industrial standard EN175301-803A	Cable ***
		04	78
		Standard	with accessory 92
		2	1
		1	2
			Shield
			Shield
<p>Output signal</p> <p>8264.XL.XXXX.XX.19</p>		<p>brown</p> <p>black</p> <p>yellow / green</p>	

