

TRYKTRANSMITTER, UNIVERSEL ANVENDELSE

Model ECT

ECT1.0A

Tryktransmitter 1 bar G1/4, 4-20 mA

- Keramisk målecelle
- G1/4 processtilslutning
- Måleområde -1...0 til 0...100 bar
- Velegnet til aggressive medier
- Option: titanium eller duplex



trafag
sensors  controls

PRODUKTBESKRIVELSE

ECT er en kompakt konstrueret tryktransmitter til brug i næsten alle almindelige industrielle applikationer. Den keramiske målecelle er en rigtig god pris/performance-løsning, som er velegnet til mange aggressive medier. ECT fås i et utal af forskellige varianter, f.eks. med foranliggende membran, M12-stik, integreret kabel, medieberørte dele i titanium osv.

Med den robuste konstruktion og den høje EMC-/EMI-beskyttelse overholder tryktransmitteren de strengeste industrielle krav.

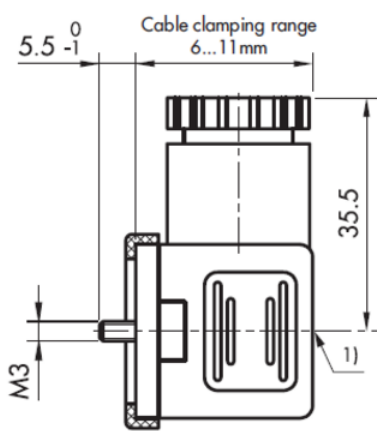
Optioner:

- Tryktransmittere til absolut trykområde $\leq 0..40$ bar
- Alternative tilslutninger: G1/4, G1/2", 1/4" NPT, G1/4" hun, G3/4" med foranliggende membran
- Alternative pakninger: CR, EPDM
- Indbygget drosselskrue på $\varnothing 0,3\text{mm}$, $\varnothing 0,5\text{mm}$ eller $\varnothing 1,0\text{mm}$
- Alternative sensormaterialer: CuZn, 1.4404 / 1.4435 (AISI316L)
- Alternative elektriske tilslutninger: M12x1 stik, Kabel med løse ender, Packard Metri Pack, lille industristik
- Alternative elektriske fortrådninger findes

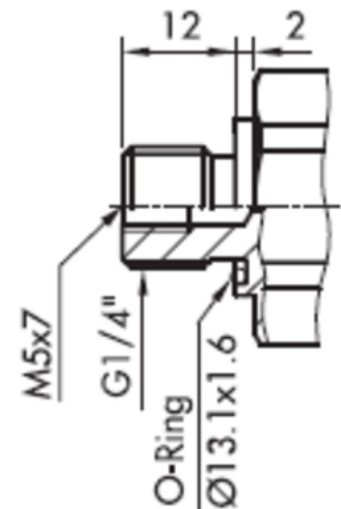
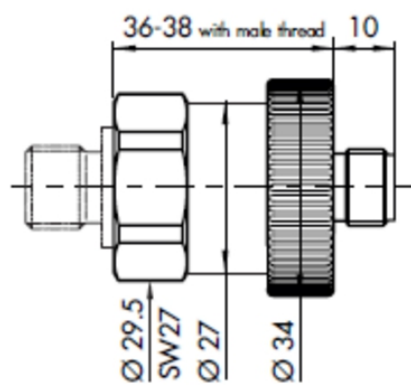
SPECIFIKATIONER

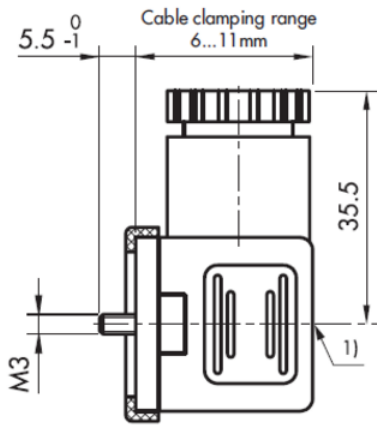
Chok, mekanisk	50 g / 11 ms
Driftstemperatur	-25...85°C
Elektrisk tilslutning	DIN EN175301-803A
EMC	EN/IEC61000-6-3, 61000-6-2
Forsyningsspænding	9-30 VDC
IP-klasse	IP65
Langtidsstabilitet, typisk	$< \pm 0,3\%$ FS
Materiale hus	Rustfrit stål 303
Materiale pakning	FKM
Max overtryk	2 bar
Medieberørte dele, processtilslutning	Rustfrit stål 303

Medietemperatur fra	-25 °C
Medietemperatur til	125 °C
Montagemoment	15-20 Nm
Måleområde	0-1 bar
Måleprincip	Keramisk målecelle
NLH (BSL gennem nul), typisk	±0,2% FS
Nøjagtighed v. 25°C, typisk	±0,5% FS
Opstartstid	<1,5 sek.
Sprængtryk	3 bar
Stigningstid, typisk	1 ms (10...90% FS)
Total error band, typisk	±3% FS
Tryktilslutning	G1/4 M
Udgangssignal	4-20 mA
Vægt	110 g
Vibration, resonans	4 g (10...2000Hz)



1) Torque moment 50...60 Ncm





1) Torque moment 50...60 Ncm

