

TRYKTRANSMITTER, MARINE

Model EPN



EPN4.0A

Tryktransmitter 4 bar G $\frac{1}{4}$, 4-20 mA

- Nøjagtighed 0,5% FS typ.
- Højt temperaturområde -40...125°C
- Måleområde 0...2,5 til 0...600 bar
- DNV-GL EU RO Mutual recognition



PRODUKTBESKRIVELSE

EPN er en robust konstrueret, men økonomisk fordelagtig tryktransmitter, til brug i hårde industrielle applikationer, som f.eks. en skibsmotor. Den kan tåle temperaturer fra -40...+125°C. Vi har valgt en udgave med en nøjagtighed på $\pm 0.5\%$ FS typ. som standard, og vi kan levere den med en endnu bedre nøjagtighed på $\pm 0.3\%$ FS typ. som option.

Den fuldsvejste målecelle betyder, at der ikke er unødige pakninger og alle medieberørte dele er i rustfrit stål. Den har en rigtig god langtidsstabilitet samtidig med, at den er modstandsdygtig over for overtryk. Som standard har den indbygget en drosselskrue på 0,4mm.

Det yderst fleksible transmitterprogram indeholder mange forskellige muligheder for andre signaler, tilslutninger osv. Kontakt os for yderligere informationer.

Optioner:

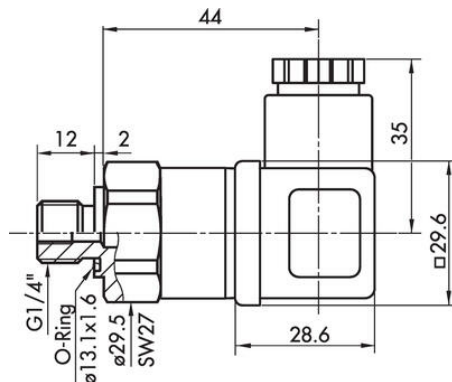
- Nøjagtighed 0.3% FS
- Alternative tilslutninger: R1/4", G1/2" manometer, 1/4" NPT, 1/2" NPT, M14x1,5
- Alternativt udgangssignal: 0-10VDC

SPECIFIKATIONER

Chok, mekanisk	50 g / 3 ms
Dæmpning	Indbygget 0,3mm drosselskrue
Driftstemperatur	-40+125°C
Elektrisk tilslutning	DIN EN 175301-803-A
EMC	EN/IEC61000-6-4, 61000-6-2
Forsyningsspænding	9-32 VDC
Godkendelser, marine	ABS, BV, CCS, DNV, GL, KRS, LRS, Rina, RMRS
IP-klasse	IP65
Langtidsstabilitet, typisk	< $\pm 0,2\%$ FS
Materiale hus	Rustfrit stål 304
Materiale pakning	FKM
Max overtryk	8 bar
Medieberørte dele, procestilslutning	Rustfrit stål 630

Medieberørte dele, sensor	Rustfrit stål 630
Medietemperatur fra	-40 °C
Medietemperatur til	125 °C
Montagemoment	25 Nm
Måleområde	0-4 bar
Måleprincip	Tyndfilm
NLH (BSL gennem nul), typisk	±0,2% FS
Nøjagtighed v. 25°C, typisk	±0,5% FS
Sprængtryk	100 bar
Stigningstid, typisk	1 ms (10...90% FS)
Total error band, typisk	±2% FS
Tryktilslutning	G1/4 M
Udgangssignal	4-20 mA
Vægt	80 g
Vibration, resonans	10 g (20...2000Hz)

		Protection / electrical connection				
		IP65	IP66	IP67	IP68	
		Industrial standard EN17530-ROSA 04/05	Cable ** 78	MIL-C-26482 02	DIN 72389** Cable * 25	
Output signal	Standard	with accessory 92		Brown	A	1
	with accessory 92	1	2	black yellow / green	B E	4 3
Output signal	Standard	with accessory 92		Brown	A	1
	with accessory 92	1	2	black yellow / green	B E	4 3



		Protection / electrical connection				
		IP65	IP66	IP67	IP68	
		Industrial standard EN17530-ROSA 04/05	Cable ** 78	MIL-C-26482 02	DIN 72389** Cable * 25	
Output signal	Standard	with accessory 92		Brown	A	1
	with accessory 92	1	2	black yellow / green	B E	4 3
Output signal	Standard	with accessory 92		Brown	A	1
	with accessory 92	1	2	black yellow / green	B E	4 3

