

## TRYKTRANSMITTER TIL HYDROGEN (BRINT), M12-STIK

Model NHT

8250.71.3517.35

Tryktransmitter 1 bar G1/4, 4-20mA, M12

**trafag**  
sensors  controls



- Nøjagtighed 0,3% FS typ.
- Stik M12x1, 5-polet
- G1/4" processtilslutning
- Trykomsråde fra 0...1 til 0...600 bar

### PRODUKTBESKRIVELSE

NHT er en robust konstrueret tryktransmitter til brug i applikationer med Hydrogen (Brint). Den fuldsvejste målecelle gør, at der ikke er unødige pakninger. For at overholde de brintspecifikke krav til trykmåling, såsom skørhed og penetrering, kvalificerede Trafag en speciel stållegering til tryksensorer i kontakt med brint. Denne specifikke stållegering, et nitrogenforstærket austenitisk stål, er både hydrogenkompatibelt og har også alle de materialeegenskaber, som er nødvendige for at bygge robuste, nøjagtige og langtidstabile tryksensorer.

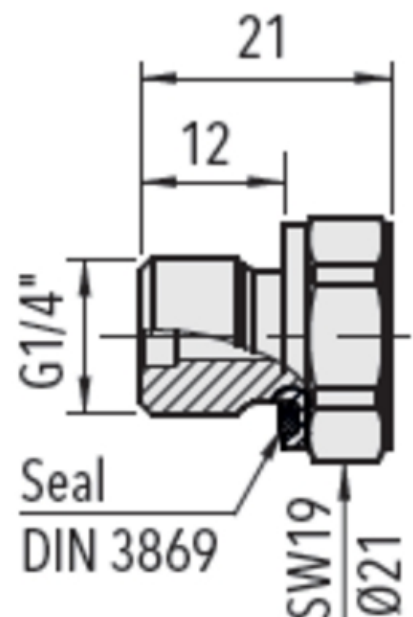
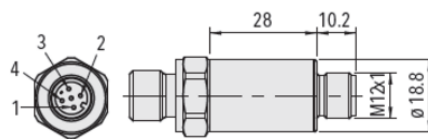
Med den robuste konstruktion og den høje EMC-/EMI-beskyttelse overholder tryktransmitteren de strengeste industrielle krav.

Det yderst fleksible transmitterprogram indeholder mange forskellige muligheder for andre signaler, tilslutninger osv. Kontakt os for yderligere informationer.

Optioner:

- Trykomsråder i psi
- Alternative tilslutninger: G1/4" NPT, 7/16"-20UNF udvendig,
- Mange forskellige elektriske tilslutninger
- Alternativ nøjagtighed 0,5%

Output signal	Protection / electrical connection											
	IP65**		IP67**		IP69**		IP69**		IP69**		IP69**	
	Industrial standard Control distance 7.8 mm	4-pole 32	5-pole 35	5-pole M12x1	5-pole M12x1	5-pole M12x1	5-pole M12x1	5-pole M12x1	5-pole M12x1	5-pole M12x1	5-pole M12x1	5-pole M12x1
01												
02												
03												
04												
05												
06												
07												
08												
09												
10												
11												
12												
13												
14												
15												
16												
17												
18												
19												
20												
21												
22												
23												
24												
25												
26												
27												
28												
29												
30												
31												
32												
33												
34												
35												
36												
37												
38												
39												
40												
41												
42												
43												
44												
45												
46												
47												
48												
49												
50												
51												
52												
53												
54												
55												
56												
57												
58												
59												
60												
61												
62												
63												
64												
65												
66												
67												
68												
69												
70												
71												
72												
73												
74												
75												
76												
77												
78												
79												
80												
81												
82												
83												
84												
85												
86												
87												
88												
89												
90												
91												
92												
93												
94												
95												
96												
97												
98												
99												
100												



		Protection / electrical connection									
		IP65**		IP67**		IP69**		IP69**			
		Industrial standard Control distance 8.8 mm		4-pole M12x1		5-pole M12x1		M12x1 M12x1			
		01		32		35		02 22/24 08			
 8252.XX.XXXXXX.19	 8252.XX.XXXXXX.19	90	92	E1	E6	4	A	white	red		
	 8252.XX.XXXXXX.19	1	4	2	3	2	4	1	B	brown	black
	 8252.XX.XXXXXX.19	4	3	4	4	4	2	5	E	yellow	green
 8252.XX.XXXXXX.13/14/16/17/20/23/25	 8252.XX.XXXXXX.13/14/16/17/20/23/25	91	93	99	94	E2					
	 8252.XX.XXXXXX.13/14/16/17/20/23/25	1	2	3	1	1	1	2		white	red
	 8252.XX.XXXXXX.13/14/16/17/20/23/25	2	1	1	2	3	4	3	4	green	white
		3	4	2	3	4	3	2	3	brown	black
		4	3	4	4	2	2	4	5	yellow	green

