

FIBERFORSTÆRKER SERIE F71RAN

Kompakt analog fiberforstærker

F71RAN

Fiberoptisk sensor rød LED analog 2-8V

- Analog forstærker
- Potentiometerindstilling (8 omgange)
- Kompakt størrelse (9 mm)

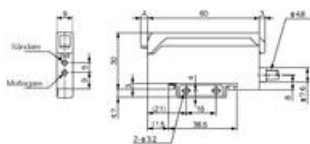


PRODUKTBESKRIVELSE

En analog fiberforstærker med 8-omdrejnings potentiometerindstilling med skala. Udsender et 2-8 V DC-signal, der er proportionalt med indkommende lys. Lysdioden varierer i lysstyrke med indgangssignalet, hvilket giver mulighed for nem justering.

Mål

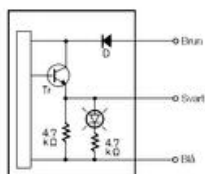
Forstærker



Registreringsafstand

FT105BC	120	FR105BC	10
FT8EBC	30m	FR108BC	30m
FT5YBC	1m	FXN84BC	30m
FT35BC	70m	FRS8BC	3m
FTSV73BC	80m	FRL732BC	20m
FTL716BC	30m	FRSV55BC	1m
GTH520J	80m	GXH520J	1m

Forbindelse



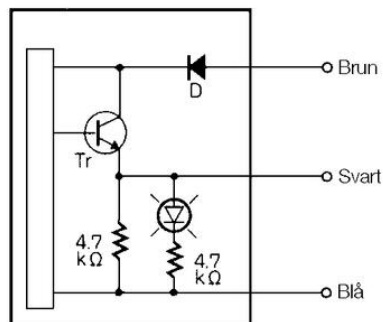
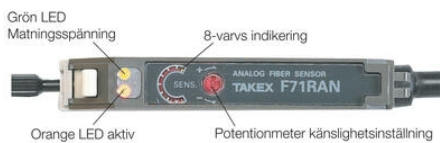
Kabelfarve

Brun	+12-24 V DC
Blå	0 V
Sort	Signal

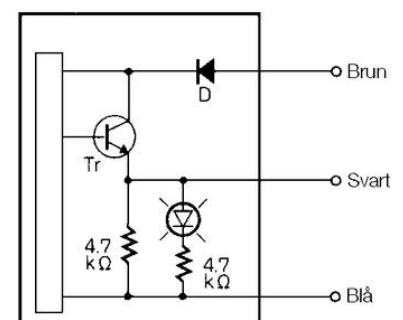
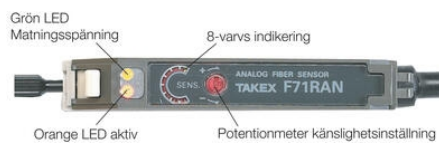
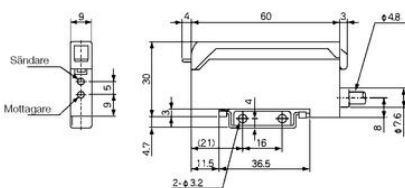


SPECIFIKATIONER

Effektforbrug	0,03 A
Elektrisk tilslutning	Indstøbt kabel 2m
Fotocelleteknik	Fiberforstærker
Godkendelser	CE
IP-klasse	IP40
Light / Dark Switching	Nej
Lystype	Rød LED
Reaktionstid	0,25 ms
Spænding DC max	24 V
Spænding DC min	12 V
Temperaturområde fra	-10 °C
Temperaturområde til	55 °C



FT105BC	10	FR105BC	10
FT8EBC	20	FR108BC	20
FT5YBC	Res	FXN84BC	20
FT55BC	20	FRS8BC	Res
FTSV73BC	20	FRL732BC	20
FTL716BC	10	FRSV55BC	Res
GTH520J	8	GXH520J	8



①	FT105BC	12mm	②	FR105BC	12mm
	FR8EBC	30mm		FR108BC	30mm
	FT5YBC	Roz		FXN84BC	30mm
	FTS5BC	70mm		FRS8BC	3mm
	FTSV73BC	80mm		FRL732BC	20mm
	FTL716BC	30mm		FRSV55BC	Roz
	GTH520J	40mm		GXH520J	3mm

