

LD46 LUMINESCENS

Med 6st High-Power UV LED

LD46-UL-715

Fotocelle Luminescence sensor 20mm

- 6st High-Power UV LED
- Reaktionsid på 250 μ s
- Enkel indstilling med +/- knapper



PRODUKTBESKRIVELSE

Datalogic LD46 serie med luminescens fotoceller sender UV lys og detekterer kun synligt konverteret lys som reflekteres fra en flouriserende overflade, uafhængig af baggrundsfarve og overflade. Fotocellerne arbejder med 6st High-Power UV LED som muliggør detektering på overflader med ujævne flouriserende materialer.

De anvendes indenfor træindustri, hvor overfladerne kan være ujævne, Lægemiddel- og kosmetik industri for att detektore etiketter på reagensglas og glasflasker. i pakkemaskiner for at detektore papir og flouriserende lim inden for maskinindustrien samt til at detektore af flouriserende smøremidler og gevindsikringsmiddel.

SPECIFIKATIONER

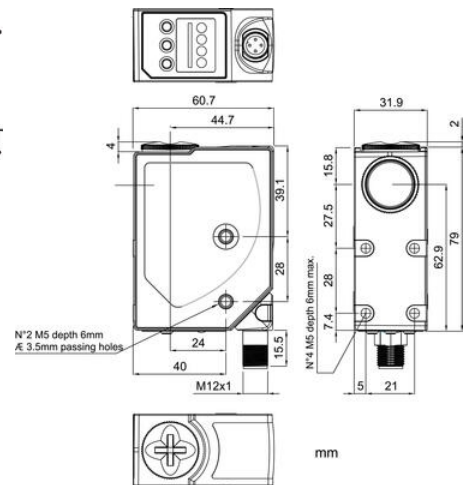
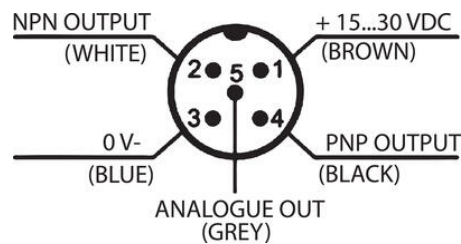
Dimension (mm)	31 x 81 x 58
Distance max	20 mm
Distance min.	10 mm
Effektforbrug	0,05 A
Elektrisk tilslutning	5-polet kontakt M12 stik
Forsyningsspænding	15-30 V DC
Fotocelleteknik	Luminescence
Godkendelser	CE, UL
IP-klasse	IP67
LED-indikering	Gul OUTPUT LED
LED-indikering	Ja
Lystype	UV LED

Materiale hus	Aluminium
Materiale linse	Glas
Reaktionstid	0,25 ms
Sensitivity setting	Ja
Sensitivity Setting	Manuel indstilling med +/- og SET knap
Temperaturområde fra	-10 °C
Temperaturområde lager fra	-20 °C
Temperaturområde lager til	70 °C
Temperaturområde til	55 °C
Time Function	20 ms valgbar
Type of light	LED
Udgang	NPN, PNP
Udgangsstrøm max	0,1 A
Vægt	180 g



- A yellow OUTPUT LED
- B green READY LED
- C orange DELAY LED
- D orange KEYLOCK LED
- E Bargraph

- I +/- push-buttons
- II SET push-button



- A yellow OUTPUT LED
- B green READY LED
- C orange DELAY LED
- D orange KEYLOCK LED
- E Bargraph

- I +/- push-buttons
- II SET push-button

