

## DS3 OMRÅDEFOTOCCELLER

Med både digital og analog udgang

DS3-SD-015

Lysgitter L= 150mm 0,2-0,6m



- Målhøjde fra 150 til 600 mm
- Crossed beam - digital udgang/parallel beam - analog udgang
- Afstand op til 1,5 m mellem sender/modtager

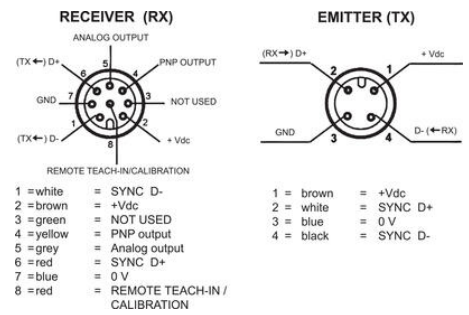
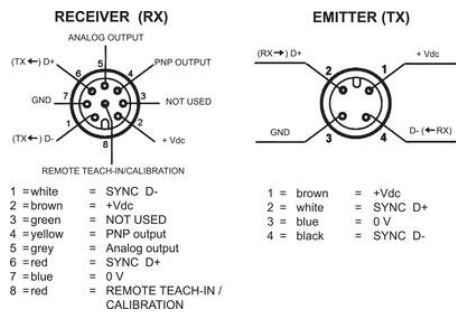
### PRODUKTBESKRIVELSE

DS3 sensorerne anvendes til at detektere, måle og kontrollere positionen på transparente samt små objekter.

## SPECIFIKATIONER

<b>Detekteringshøjde</b>	150 mm
<b>Dimension (mm)</b>	35 x 40 x 226
<b>Distance max</b>	600 mm
<b>Distance min.</b>	200 mm
<b>Effektforbrug</b>	0,1 A
<b>Elektrisk tilslutning</b>	8-polet kontakt M12 stik, 4-polet kontakt M12 stik
<b>Forsyningsspænding</b>	24 V DC
<b>Fotocelleteknik</b>	Lysgitter
<b>Godkendelser</b>	CE, cULus
<b>IP-klasse</b>	IP65
<b>LED-indikering</b>	Ja
<b>Lystype</b>	IR LED
<b>Materiale hus</b>	Aluminium
<b>Materiale linse</b>	PMMA
<b>Reaktionstid</b>	3 ms
<b>Temperaturområde fra</b>	-10 °C
<b>Temperaturområde lager fra</b>	-25 °C
<b>Temperaturområde lager til</b>	70 °C
<b>Temperaturområde til</b>	55 °C

<b>Udgang</b>	0-10 V, PNP
<b>Udgangsstrøm max</b>	0,1 A
<b>Vægt</b>	310 g



RECEIVER EMITTER



MODEL	a x b (mm)	h (mm)
DS3-SD-015	35 x 40	226
DS3-SD-030	35 x 40	376
DS3-SD-045	35 x 40	526
DS3-SD-060	35 x 40	676
DS3-LD-015	35 x 40	226
DS3-LD-030	35 x 40	376
DS3-LD-045	35 x 40	526
DS3-LD-060	35 x 40	676



RECEIVER EMITTER



MODEL	a x b (mm)	h (mm)
DS3-SD-015	35 x 40	226
DS3-SD-030	35 x 40	376
DS3-SD-045	35 x 40	526
DS3-SD-060	35 x 40	676
DS3-LD-015	35 x 40	226
DS3-LD-030	35 x 40	376
DS3-LD-045	35 x 40	526
DS3-LD-060	35 x 40	676