

SLOT SENSOR SRF

SRF-30-5-P

Fotocelle Gaffel 30mm PNP M8 conn



- Gaffel størrelse: 30, 50, 80 eller 120 mm
- Metallhus i aluminium
- Rød LED opløsning ned til 0,3 mm, LASER LED ned til 0,03 mm

PRODUKTBESKRIVELSE

Datalogic's SRF serie af gaffelsensorer, er karakteriseret ved en fremragende præcision og gentagelses nøjagtighed. Den leveres med 2 forskellige lys typer, hvor vi med røde LED kan nå en opløsning på 0,3 mm og med klasse II laseren kan nå helt ned til 0,03 mm.

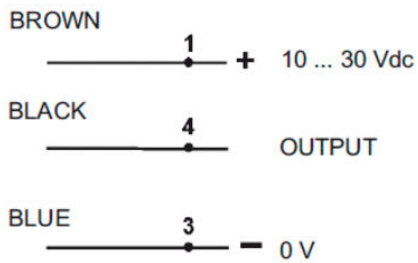
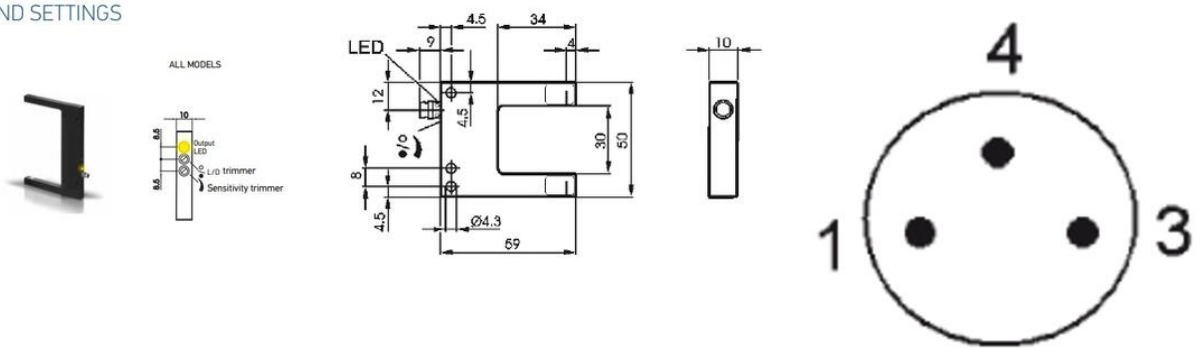
SRF-serien kan leveres i versioner med en gaffelafstand på 30, 50, 80 og 120 mm, og følsomhedsjustering foregår vi en trimmer, der er placeret på bagsiden af sensoren. Serien byder på versioner med PNP eller NPN udgang og Lys / Mørk omkobling.

SPECIFIKATIONER

Dimension (mm)	10 x 50 x 59
Effektforbrug	0,035 A
Elektrisk tilslutning	3-polet kontakt M8 stik
Fork gap	30 mm
Forsyningsspænding	10-30 V DC
Fotocelleteknik	Gaffel
Frekvens	1500 Hz
Funktion	Mørkkoblet/Lyskoblet
Gaffel dybde	34 mm
Godkendelser	CE, UL
IP-klasse	IP65
LED-indikering	Rød LED indikere udgang
LED-indikering	Ja
Lystype	Rød LED
Materiale hus	Aluminium
Materiale linse	Glas
Mindst detekterbare objekt	0,3 mm
Reaktionstid	0,333 ms

Sensitivity Setting	Potentiometer
Temperaturområde fra	-10 °C
Temperaturområde lager fra	-20 °C
Temperaturområde lager til	70 °C
Temperaturområde til	60 °C
Type of light	LED
Udgang	PNP
Udgangsstrøm max	0,2 A
Vægt	36 g

INDICATORS AND SETTINGS



INDICATORS AND SETTINGS

