

SM-ALL

Sub-miniature fotocelle

SM-PR-2-G00-XG

Gennemstråle sender (emittersensor), rød LED, kabel 2 m

- LED
- 8x23,1x12,4mm
- PNP / NPN
- 2 meter kabel
- IP67



PRODUKTBESKRIVELSE

OBS! Reflektor og beslag bestilles separat.

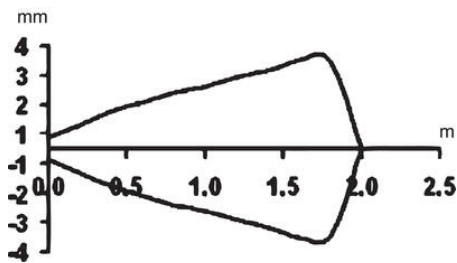
Forstå koderne SM-XX-X-XXX-XX

Betegnelse	Forklaring
PR	LED-udgave
2	2 m kabel
G00/F00	Gennemstråle sender / modtager. Dekterer når lys brydes mellem disse.
D00/D10/D20/D30	Fast fokus-proximitet med detektionsområde i mm., ingen justering.
B00	Polariseret retrorefleks
A00	Standard retrorefleks
PP/NN	PNP/NPN-udgang

SPECIFIKATIONER

Dimension (mm)	8 x 23 x 12
Distance max	2000 mm
Distance min.	0 mm
Effektforbrug	0,02 A
Elektrisk tilslutning	Indstøbt kabel 2m
Forsyningsspænding	10-30 V DC
Fotocelleteknik	Sender

Funktion	Mørkkoblet/Lyskoblet
Godkendelser	CE, UL
IP-klasse	IP67
Kabellængde	2000 mm
LED-indikering	Ja
Lystype	Rød LED
Materiale hus	PC
Materiale linse	PMMA
Reaktionstid	1,3 ms
Temperaturområde fra	-20 °C
Temperaturområde lager fra	-30 °C
Temperaturområde lager til	75 °C
Temperaturområde til	55 °C
Type of light	LED
Udgangsstrøm max	0,05 A
Vægt	22 g

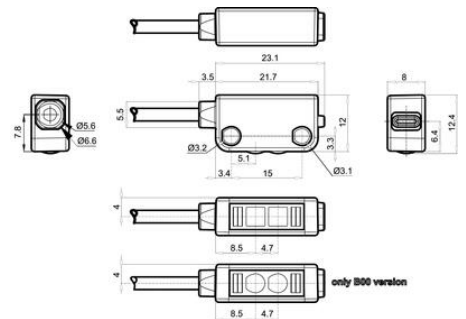


SM ... F00/A00/B00/D00/D10/D20

BROWN 1 + 10 ... 30 Vdc
 WHITE 2 NC OUTPUT
 BLACK 4 NO OUTPUT
 BLUE 3 - 0 V

SM ... G00

BROWN 1 + 10 ... 30 Vdc
 BLUE 3 - 0 V



SM ... F00/A00/B00/D00/D10/D20

BROWN 1 + 10 ... 30 Vdc
 WHITE 2 NC OUTPUT
 BLACK 4 NO OUTPUT
 BLUE 3 - 0 V

SM ... G00

BROWN 1 + 10 ... 30 Vdc
 BLUE 3 - 0 V

