

## KONTAKTBLOK MED SPADESKO

33D01

Kontaktblok 1NC Faston



### PRODUKTBESKRIVELSE

BACO's komplette program af trykknapper, nødstop, omskifere og signallamper er designet til hårde industrielle miljøer og applikationer, der kræver høj ydeevne, gennemtænkt design og bærer tydeligt præg af mange års knowhow.

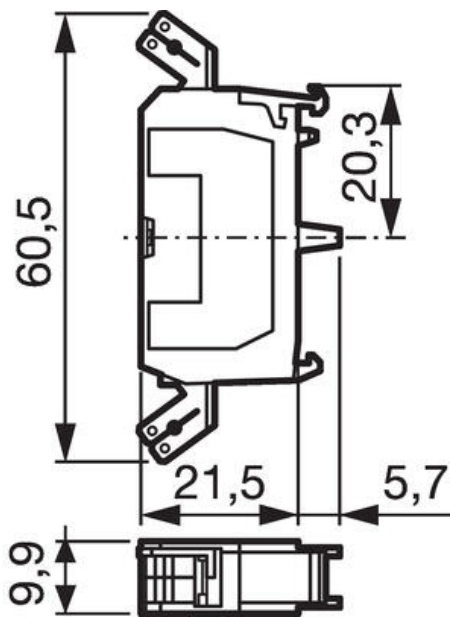
Vi giver derfor hele 10 års kvalitetsgaranti på hele produktsortimentet fra BACO. Komponenterne fra BACO er lette at montere, med et stilfuldt design der løfter hele applikationen og med store muligheder for tilpasning af f.eks. funktioner og unikke mærkninger på trykknapper, omskifere og signallamper.

Baco's kontaktblokke er tilgængelige i flere forskellige konfigurationer og med mange forskellige tilslutningsmuligheder såsom skrueforbindelse, fjederklemmeforbindelse, stift for printkort eller til bundmontering i BACO LBX-kabinetter.

## SPECIFIKATIONER

Beskyttelsesgrad bag på panelet	IP20
Godkendelser	UL 508, CSA 22.2, BV, CB, CE
Klimaresistens saltholdig luft	IEC 60068-2-52
Klimaresistens varme	IEC 60068-2-30
Klimaresistent luftfugtighed	IEC 60068-2-3
Kontakt type	1 NC
Levetid elektrisk	1 million cycles @ AC15: 120 V 3 A, 240 V 1,5 A. DC13: 125 V 0,22 A, 250 V 0,1 A.
Mindste driftsstrøm Ie (24Vdc)	5 mA
Nominel driftsstrøm Ie (AC15 / 120V)	6 A
Nominel driftsstrøm Ie (AC15 / 240V)	3 A

Nominal driftsstrøm Ie (DC13 / 125V)	0,55 A
Nominal driftsstrøm Ie (DC13 / 250V)	0,27 A
Nominal impuls-spænding Uimp	6 kV
Nominal isolationsspænding AC (IEC 60947-1)	320 V
Nominal isolationsspændings ac (UL 508)	300 V
Plastikstift, størrelse	6.35mm / 2 x 2.8mm
Temperaturområde fra	-25 °C
Temperaturområde lager fra	-40 °C
Temperaturområde lager til	70 °C
Temperaturområde til	70 °C
Termisk strøm Ith (AC15)	10 A
termisk strøm Ith (DC13)	2,5 A
Vægt	17 g



NC

