

FLOWINDIKATOR TIL SVAGT FLOW

Model PO

PO-010GVA020

Flowindikator 0,1-1,5 l/min, G3/8



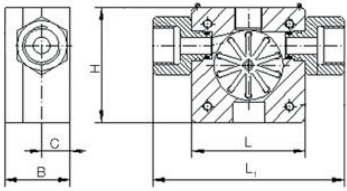
- Til væsker op til 16 bar
- Flow fra 0,1 til 100 l/min. vand
- POM, PVDF eller rustfrit stål

PRODUKTBESKRIVELSE

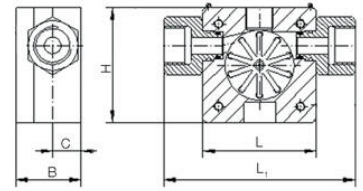
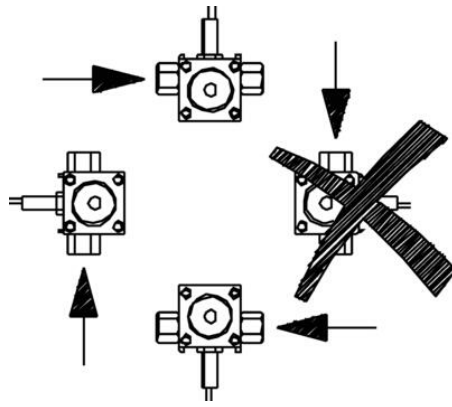
Model PO er en rotorindikator i plastik med tilslutninger i PVDF eller alternativt rustfrit stål. Den har et gennemsigtigt dæksel, så man nemt kan se, om der er flow eller ej.

SPECIFIKATIONER

Materiale hus	PPS
Materiale leje	Iglidur X
Materiale låg	PSUU
Materiale rotor	PVDF
Materiale tætninger	Viton
Materiale tilslutning	PVDF
Materiale tromle	Keramisk
Max flow	1,5 l/min
Medietemperatur til	60 °C
Min flow	0,1 l/min
Tilslutning	G3/8 F
Trykområde max	16 bar
Type flowkomponent	Flowindikering
Vægt	0,1 kg



G"	Typ	B mm	C mm	L mm	L1 mm	H mm	Weight kg
3/8	PO-010	29	12,5	50	84	50	0,1
1	PO-025	53	23	70	110	70	0,4



G"	Typ	B mm	C mm	L mm	L1 mm	H mm	Weight kg
3/8	PO-010	29	12,5	50	84	50	0,1
1	PO-025	53	23	70	110	70	0,4

