

K 5/6/8/9**1-fase asynkron-motor Gefeg Neckar - AC-motor****K 542**

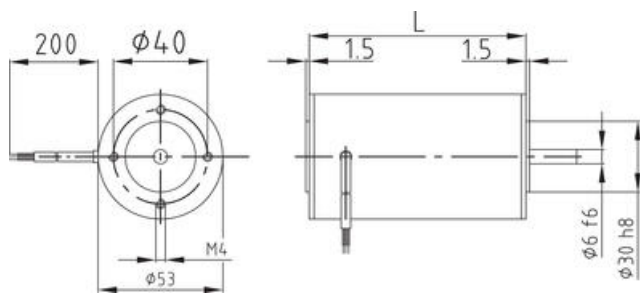
- 53mm i diameter
- Effekt: 3-12 W
- Fås i længder: 92 og 112 mm
- Fås med: snække-, planet- eller tandhjulsgear

**PRODUKTBEKRIVELSE**

Gefeg Neckar har fremstillet kvalitets elektriske motorer og gear i mere end 50 år. Produktsortimentet består af små kompakte 1/3-fasede AC-motorer fra effektområde 3 -500W med eller uden køleventilator. Motorerne er normalt fremstillet til 230VAC 1-faset eller 3 * 230 / 400VAC, men andre spændinger er også tilgængelige på forespørgsel. Gefeg Neckars motorer er næsten altid fremstillet til at have et gear monteret på motoren. Motorerne bruges i medicinske applikationer eller industrielle applikationer, hvor Gefeg Neckars kvalitet kommer i spil. Motorerne har ofte et kompakt design, hvilket gør, at de med fordel egner sig i fødevarerindustrien. Motorerne kan tilpasses med tilbehør som encodere, bremsere eller forskellige samledåser. Gefeg Neckar fremstiller også universalmotorer, der tilbydes på forespørgsel.

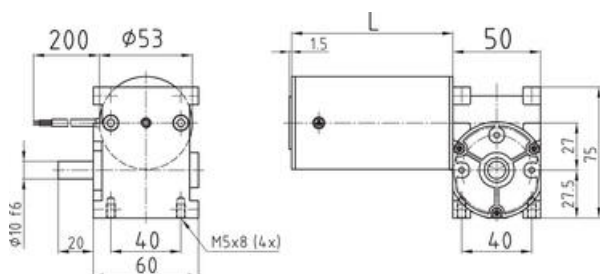
	K 542	K 562	K 544	K 564
Antal poler	2	2	4	4
Spænding V	230	230	230	230
Effekt W	10	12	3	5
Hastighed RPM	2700	2600	1200	1200
Moment Ncm	3.5	5.0	2.4	3.8
Startmoment Ncm	2.5	2.5	2.6	3.4
Strøm mA	136	110	67	100
Effektivitet %	35.5	47.0	20.0	21.5
Modstand Ω	395	530	1615	1110
Input W	28	25	15	22
Driftkondensator µF	1.5	1.5	1.0	1.5
Vægt kg	0.7	1.0	0.7	1.0
Moment af inerti gcm²	128	200	128	200
Temp. område °C	-20...40 °C	-20...40 °C	-20...40 °C	-20...40 °C
Mak. temp. snoede °C	+ 120 °C	+ 120 °C	+ 120 °C	+ 120 °C
Aksel diameter mm	6	6	6	6
Maks. last axialt N	8	8	8	8
Maks. last radiale N	100	100	100	100

Dimensioner



Type	L mm
K 542/544	92
K 562/564	112

Snekkegear S446



Type	L mm
K 542/544	92
K 562/564	112

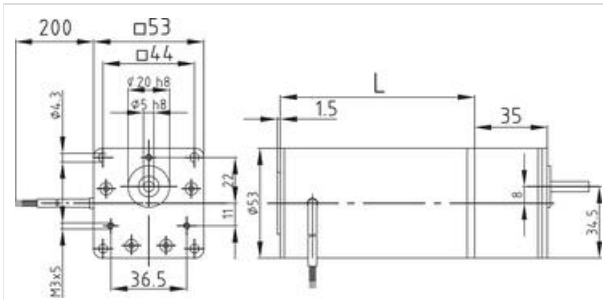
K 542	Udveksling	2.25:1	5:1	7:1	10:1	15:1	25:1	30:1	40:1	50:1	60:1
	Hastighed RPM	1200	540	386	270	180	108	90	68	54	45
	Moment Nm	0.1	0.1	0.2	0.2	0.3	0.4	0.4	0.4	0.6	0.5

K 562	Udveksling	2.25:1	5:1	7:1	10:1	15:1	25:1	30:1	40:1	50:1	60:1
	Hastighed RPM	1156	520	371	260	173	104	87	65	52	43
	Moment Nm	0.1	0.2	0.2	0.3	0.4	0.5	0.6	0.5	0.8	0.8

K 544	Udveksling	2.25:1	5:1	7:1	10:1	15:1	25:1	30:1	40:1	50:1	60:1
	Hastighed RPM	533	240	171	120	80	48	40	30	24	20
	Moment Nm	0.1	0.1	0.1	0.2	0.2	0.3	0.3	0.2	0.4	0.4

K 564	Udveksling	2.25:1	5:1	7:1	10:1	15:1	25:1	30:1	40:1	50:1	60:1
	Hastighed RPM	533	240	171	120	80	48	40	30	24	20
	Moment Nm	0.1	0.1	0.2	0.2	0.3	0.4	0.4	0.4	0.6	0.6

Tandhjulsgear Z5



Type	L mm
K 542/544	92
K 562/564	112

K 542	Udveksling	4.55:1	8.9:1	13:1	17.4:1	25:1	35.5:1	46.2:1	82:1	110:1	145:1
	Hastighed RPM	593	303	208	155	108	76	58	33	25	19
	Moment Nm	0.1	0.3	0.4	0.5	0.7	1.1	1.3	2.3	3.1	3.3*

K 562	Udveksling	4.55:1	8.9:1	13:1	17.4:1	25:1	35.5:1	46.2:1	82:1	110:1	145:1
	Hastighed RPM	571	292	200	149	104	73	56	32	24	18
	Moment Nm	0.2	0.4	0.6	0.8	1.1	1.5	1.9	3.3	3.3*	3.3*

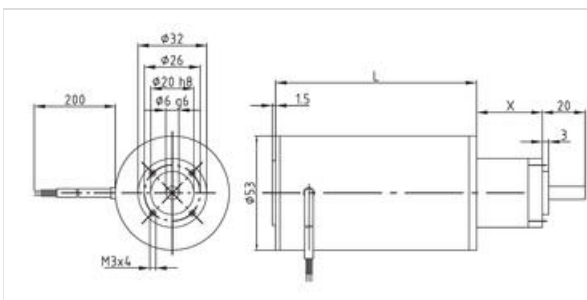
* Maks. tilladt moment

K 544	Udveksling	4.55:1	8.9:1	13:1	17.4:1	25:1	35.5:1	46.2:1	82:1	110:1	145:1
	Hastighed RPM	264	135	92	69	48	34	26	15	11	8
	Moment Nm	0.1	0.2	0.3	0.4	0.5	0.7	0.9	1.6	2.1	2.8

K 564	Udveksling	4.55:1	8.9:1	13:1	17.4:1	25:1	35.5:1	46.2:1	82:1	110:1	145:1
	Hastighed RPM	264	135	92	69	48	34	26	15	11	8
	Moment Nm	0.2	0.3	0.4	0.6	0.8	1.1	1.4	2.5	3.3*	3.3*

* Maks. tilladt moment

Planetgear P30



Type	L mm
K 542/544	92
K 562/564	112

K 542	Udveksling	3.7:1	5.2:1	6.8:1	13.7:1	18.4:1	28.9:1	45.6:1	78.7:1	115:1	169:1
	Hastighed RPM	730	519	397	197	147	93	59	34	23	16
	Moment Nm	0.1	0.1	0.2	0.4	0.5	0.8	1.2	1.9	2.8	4.1

K 562	Udveksling	3.7:1	5.2:1	6.8:1	13.7:1	18.4:1	28.9:1	45.6:1	78.7:1	115:1	169:1
	Hastighed RPM	703	500	382	190	141	90	57	33	23	15
	Moment Nm	0.1	0.2	0.3	0.5	0.7	1.1	1.7	2.8	4.0	4.5*

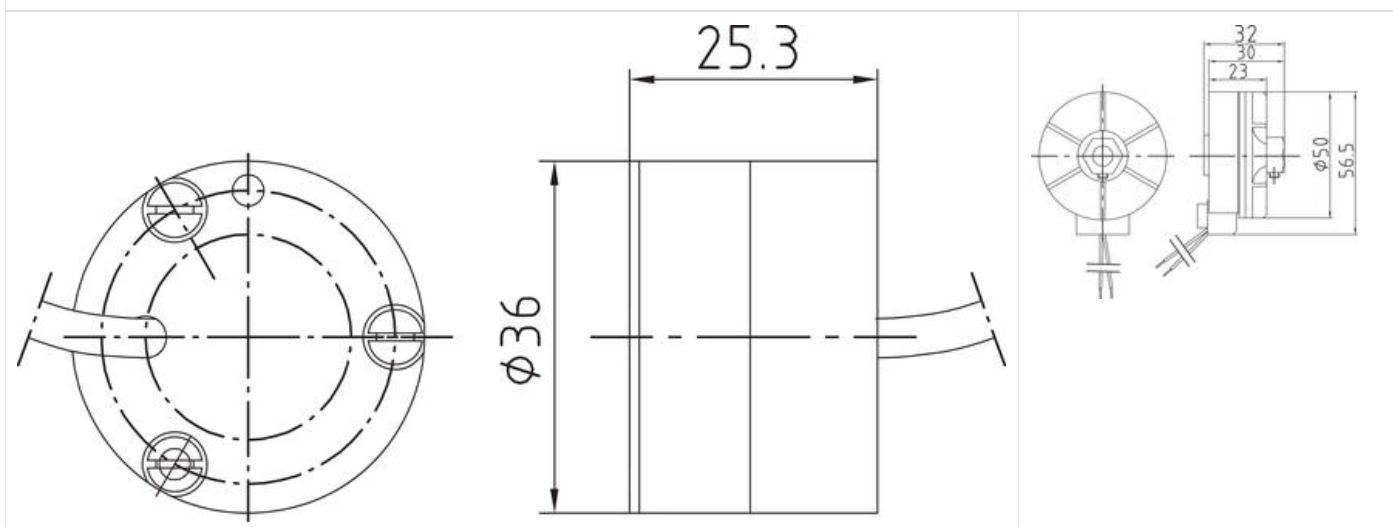
* Maks. tilladt moment

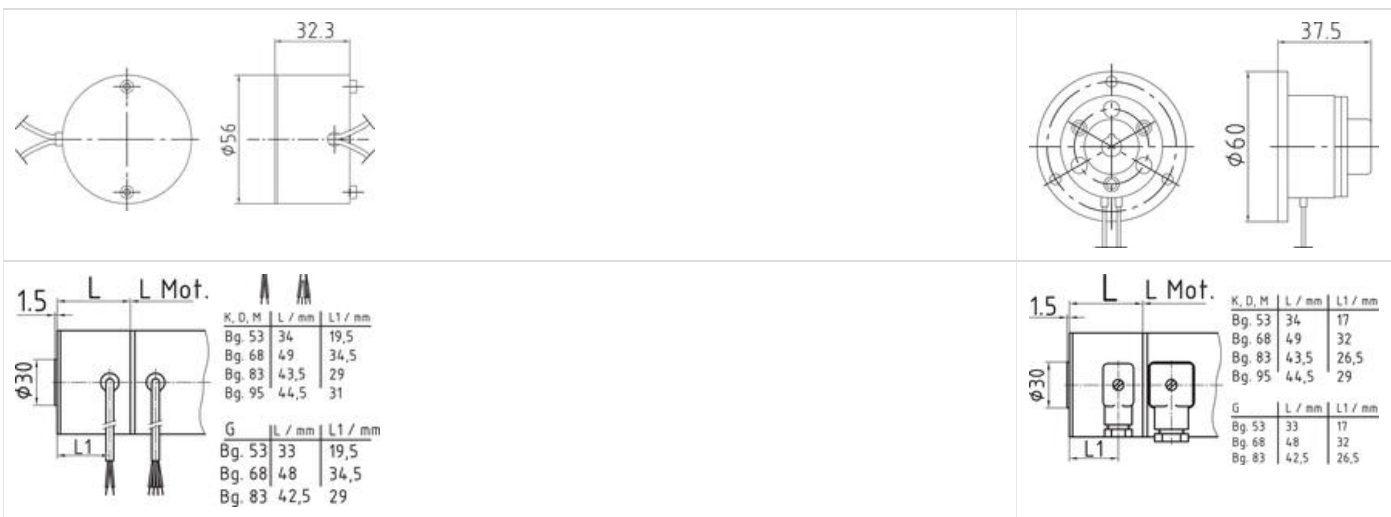
K 544	Udveksling	3.7:1	5.2:1	6.8:1	13.7:1	18.4:1	28.9:1	45.6:1	78.7:1	115:1	169:1
	Hastighed RPM	324	231	176	88	65	42	26	15	10	7
	Moment Nm	0.1	0.1	0.1	0.2	0.3	0.5	0.8	1.3	1.9	2.8

K 564	Udveksling	3.7:1	5.2:1	6.8:1	13.7:1	18.4:1	28.9:1	45.6:1	78.7:1	115:1	169:1
	Hastighed RPM	324	231	176	88	65	42	26	15	10	7
	Moment Nm	0.1	0.2	0.2	0.4	0.5	0.8	1.3	2.1	3.1	4.5

Tilbehør

Bremser





Best. nr.

For bestillingsnumre kontakt venligst OEM Automatic Klitsø, EI-afd.

SPECIFIKATIONER

Axial force	8 N
Effekt	9,5 W
Forsyningsspænding	1x230 V AC
Frame size	95 mm
Front size	53 mm
Insulation class	B
IP-klasse	IP40
Længde	92 mm
Max moment	0,25
Nominal torque	0,35
Nominal hastighed	2600 omdr/min
Nominal strøm	0,146 A
Phase	1
Shaft Diameter	6 mm
Vægt	0,7 kg

