

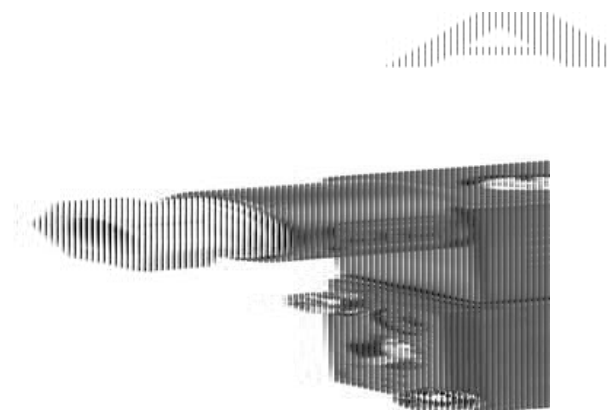
PNEUMATIKVENTIL, 5/2 ELLER 5/3-FUNKTION, RG 1/4"

Serie 521

52100002

Ventil 5/2, RG 1/4", 24V AC, monosta.

- Flow 1050 l/min
- Effektforbrug 1,6 W
- Temperaturområde +5 til +50 °C
- Ventilbredde 22 mm
- Enkeltstående eller modulopbygget på subbase



PRODUKTBESKRIVELSE

Kompakt ventil egnet til styring af mindre cylindre op til 100 mm i diameter. Ventilerne kan monteres på en subbase eller bruges enkeltstående. Ventilen leveres komplet med spole og 15x15 mikro-kabelstik til kabeldiameter 4-6 mm. Kabelstikket kan drejes 90° eller 180° for optimal ledningsføring.

SPECIFIKATIONER

Type ventil	Elstyret
Responstid ind	30 ms
Responstid ud	20 ms
Vægt	0,155 kg
IP-klasse	IP65

Effektforbrug	1,6 W
Gennemløb	6 mm
Spænding AC	24 V
Temperaturområde fra	5 °C
Temperaturområde til	50 °C
Materiale spole	Termoplast
Tilslutning	G1/4
Differenstryk max	8 bar
Differenstryk min	1,5 bar
Flowkoefficient	15
Max flow	1050 l/min
Funktion 1	5/2

Funktion 2	Luftdifferentiale retur
Materiale ventilhus	Anodiseret aluminium
Materiale hus	Anodiseret aluminium
Materiale stempel	Rustfrit stål
Materiale kortslutningsring	Kobber
Materiale indvendige dele	Messing, Polyamid
Max tryk	8 bar
Montering	Ingen

