

PVXG551A 1/4" - ATEX - FOR POTENTIALLY EXPLOSIVES ATMOSPHERES

ASCO 551 serie - ATEX-ventiler, 3/2, 5/2 og 5/3-funktion, II 2GD...T5-T3, G1/4"

PVXG551A005MSS3
Ventil 3/2 NC, 24V DC, Ex mb, RG 1/4"



- Eksplosionssikker spole med indstøbt 2m kabel
- ATEX: II 2G Ex mb IIC T5..T3 Gb/ II 2D Ex mb IIIC 100°C ..200°C Db IP67
- Beskyttelsesklasse IP67
- Ventilkrop i aluminium

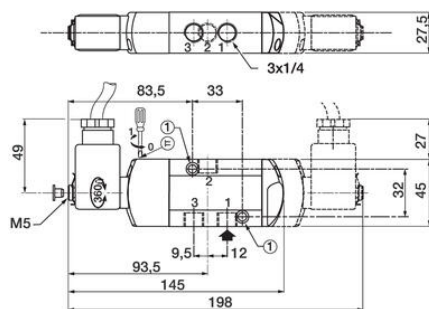
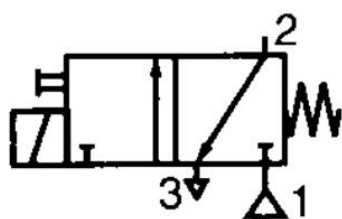
PRODUKTBESKRIVELSE

Serie 551 fås i forskellige designs. Den er tilgængelig til de fleste tilslutningsspændinger, med ATEX-certificeret spole til eksplosive miljøer samt lav effekt pilotventil. Det er muligt at få huset i aluminium, SS316 stål eller lavtemperatur messing (-40 °C). Alle el- og luftstyrede ventiler med aluminiumhus er miljøbeskyttede som standard. Det betyder, at de indre dele er helt isolerede mod væske, støv, ætsende stoffer mv. som kan være til stede i ventilens omgivelser. Selv udluftning af returkammeret ledes gennem en indvendig kanal ind i udluftningsportene. Som yderligere beskyttelse kan pilotluften også føres væk for at undgå forurening. Takket være miljøbeskyttelsen er serien 551 ideel til både snavsede og rene rum.

SPECIFIKATIONER

Type ventil	ATEX-ventil
Responstid ind	11 ms
Responstid ud	14 ms
Vægt	0,45 kg
IP-klasse	IP65
Effektforbrug	3 W
Gennemløb	6 mm
Kortslutningsbeskyttelse	Ja
Spænding DC	24 V
Temperaturområde fra	-25 °C
Temperaturområde til	60 °C
Godkendelser	IEC, TÜV
Atex-klassificering	II 2 G/D Ex mb II T3/Ex mD
Materiale spole	Epoxy

Tilslutning	1/4 BSP
Flowkoefficient	12,5
Max flow	860 l/min
Funktion	3/2, Elstyret med fjederretur, Normalt lukket
Manuel drift	Ja
Materiale hus	Anodiseret aluminium
Materiale tætninger	NBR, PUR
Materiale stempel	Rustfrit stål
Materiale kortslutningsring	Kobber
Materiale indvendige dele	Aluminium, POM, Rustfrit stål
Max tryk	10 bar
Montering	Uafhængig



① Monteringshål Ø5,3 mm