

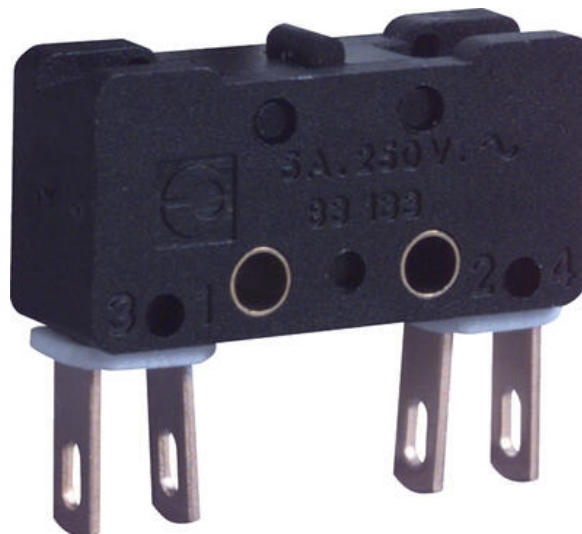
## DOBBELTBRYDENDE

### Miniature-mikroswitche

83132030

Mikroswitch CO W2 5A 250VAC

- Dobbeltbrydende funktion/to-polet mikrokontakt
- Tilslutninger i tre forskellige retninger
- Mulighed for at påvirke flere afbrydere i den samme styrebevægelse



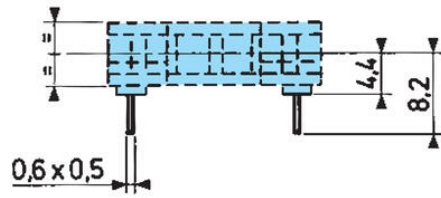
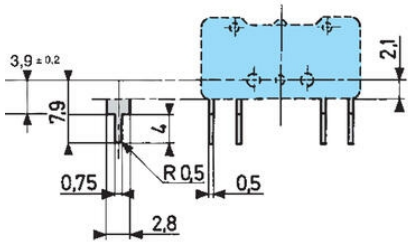
### PRODUKTBESKRIVELSE

Med over 60 års erfaring inden for snap-action-teknologi tilbyder Crouzet et komplet udvalg af mikroswitche til de meget krævende markeder. Det omfattende valg består af standard eller tilpassede Sub-subminiature, Subminiature, Miniature og Special mikroswitche, der alle er i overensstemmelse med de strengeste kvalitetsstandarder. Mikroswitchene er kendetegnede ved et stort udvalg af brydeevner fra 1 mA til 25 A, magnetiske udblæsningsversioner til High DC ratings, forseglede modeller, positive pause versioner, en lang række driftstemperaturer, modeller til eksplosiv atmosfære, lang levetid og forskellige aktuatorer, kontaktmaterialer og fastgørelsesmidler.

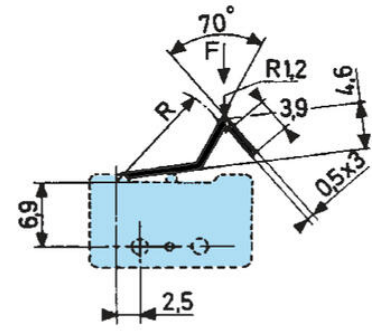
## SPECIFIKATIONER

<b>Allowable Operating Force Max</b>	10 N
<b>Contact gap</b>	0,3 x 2 mm
<b>IP-klasse</b>	IP40
<b>Kontakt type</b>	1 NO, 1 NC
<b>Max hysteres</b>	0,45 mm
<b>Operating Force Max</b>	1,6 N
<b>Over Movement My</b>	0,27 mm
<b>Rated current at 250 V AC</b>	6 A
<b>Return Movement Force Min</b>	0,4 N
<b>Sleep Max</b>	8,45 mm
<b>Switching Point</b>	7,7±0,2 mm
<b>Temperaturområde fra</b>	-40 °C
<b>Temperaturområde til</b>	125 °C
<b>Thermal current at 250 V AC</b>	10 A

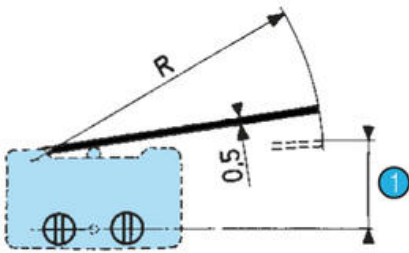




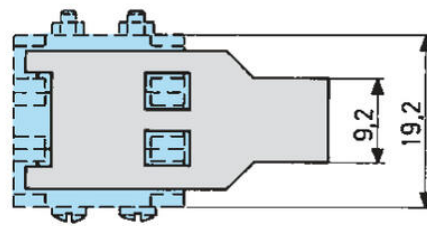
54B



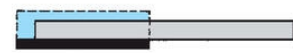
54A2



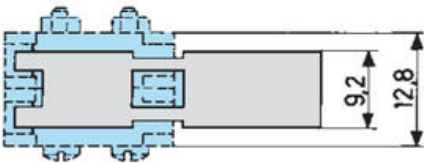
54A3



For 83 132 0 och 83 133 0

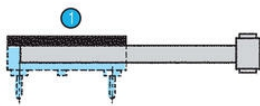


1 Case

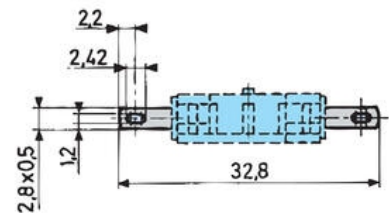
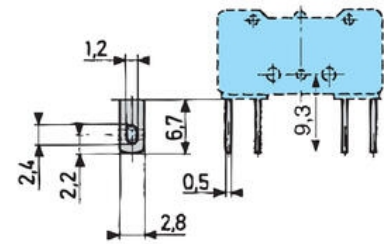


1 Switching point

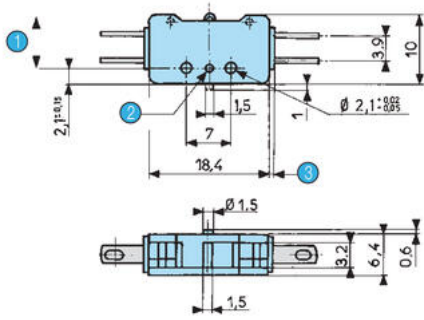
For 83 134 0



1 Case

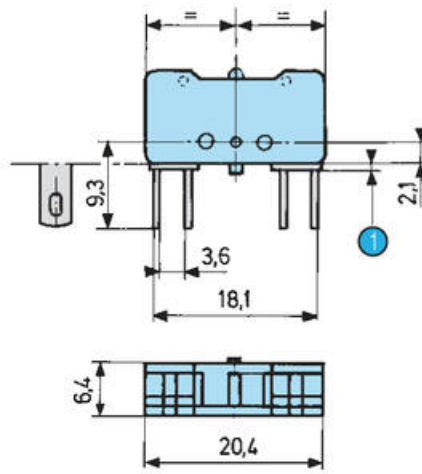


83 132 0



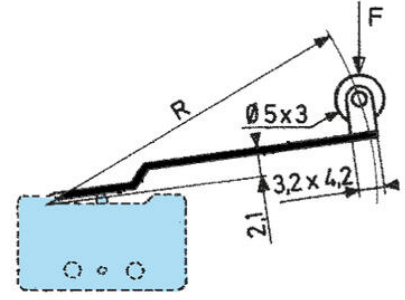
- 1 OL = 7.4
- 2 Ø1.5 depth 0.7
- 3 2 plates 0.8

83 133 0

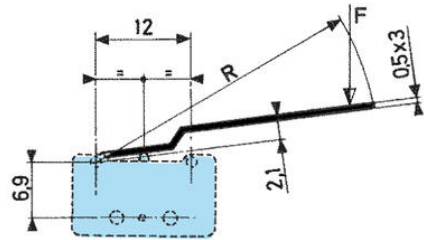


- 1 2 plates 0.8

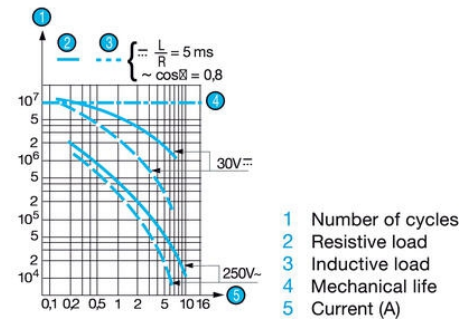
54E



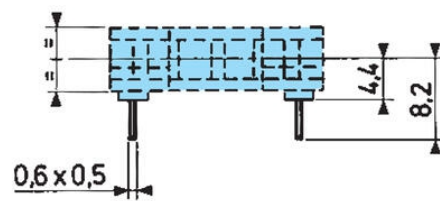
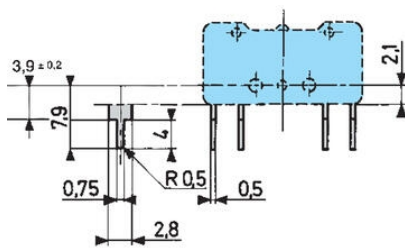
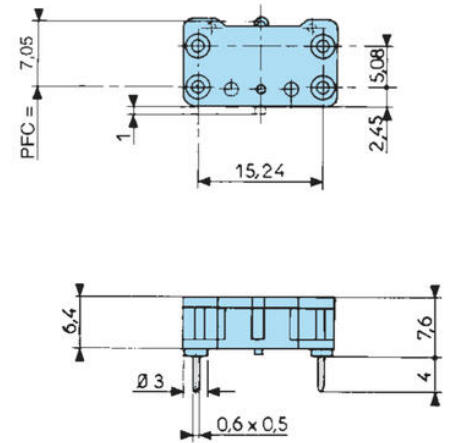
54A



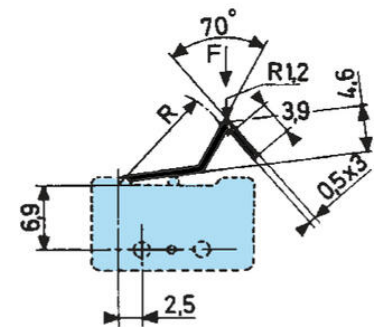
Operating curve for type  
83 132 0 - 83 133 0 - 83 134 0



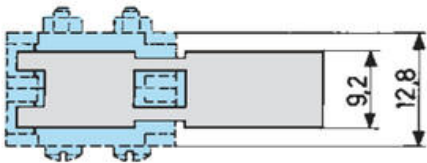
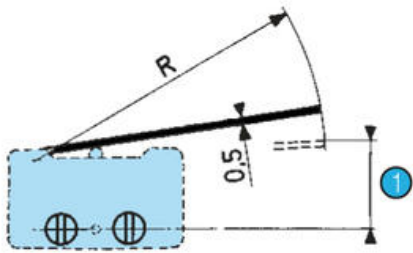
83 134 0



54B

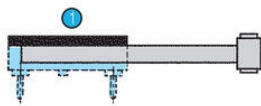


54A2



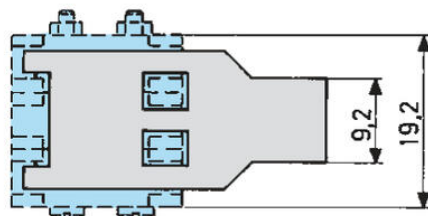
1 Switching point

For 83 134 0

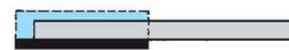


1 Case

54A3



For 83 132 0 och 83 133 0



1 Case