

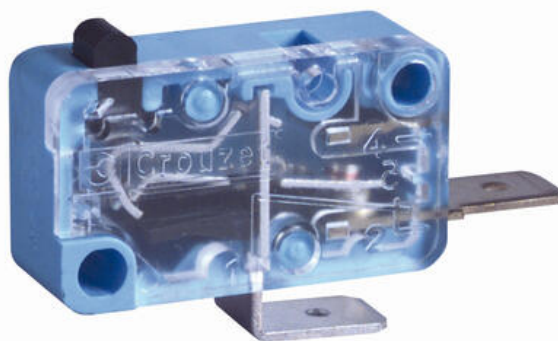
## TVANGSBRYDENDE V3

### Mikroswitche

83160703

Mikroswitch NC W3 6A 250VAC

- Momentkontakt med tvangsbrydende funktion
- Selvrensende kontakter
- Arbejdstemperatur op til +125 °C
- I overensstemmelse med EN 60947.5.1



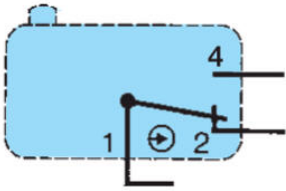
### PRODUKTBESKRIVELSE

Med over 60 års erfaring inden for snap-action-teknologi tilbyder Crouzet et komplet udvalg af mikroswitche til de meget krævende markeder. Det omfattende valg består af standard eller tilpassede Sub-subminiature, Subminiature, Miniature og Special mikroswitches, der alle er i overensstemmelse med de strengeste kvalitetsstandarder. Mikroswitchene er kendetegnede ved et stort udvalg af brydeevner fra 1 mA til 25 A, magnetiske udblæsningsversioner til High DC ratings, forseglede modeller, positive pause versioner, en lang række driftstemperaturer, modeller til eksplosiv atmosfære, lang levetid og forskellige aktuatorer, kontaktmaterialer og fastgørelsesmidler.

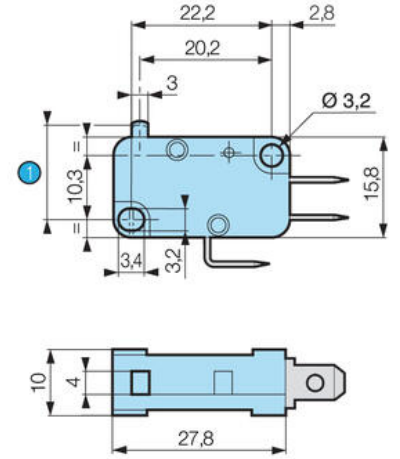
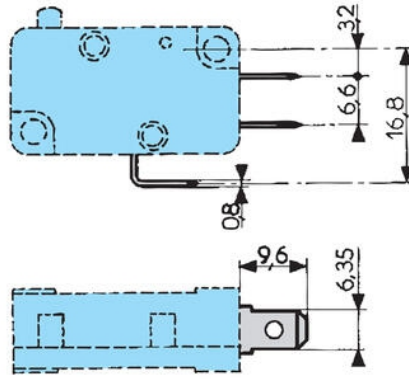
## SPECIFIKATIONER

<b>Allowable Operating Force Max</b>	200 N
<b>Contact Gap</b>	1,2 mm
<b>IP-klasse</b>	IP40
<b>Kontakt type</b>	1 NC
<b>Operating Force Max</b>	4 N
<b>Over Movement My</b>	1,3 mm
<b>Rated current at 250 V AC</b>	6 A
<b>Return Movement Force Min</b>	1,5 N
<b>Sleep Max</b>	15,7 mm
<b>Spænding AC max</b>	250 V
<b>Switching Point</b>	14,8±0,3
<b>Temperaturområde fra</b>	-40 °C
<b>Temperaturområde til</b>	85 °C
<b>Thermal current at 250 V AC</b>	10 A
<b>Tilslutning</b>	W3

1-pole switch contact

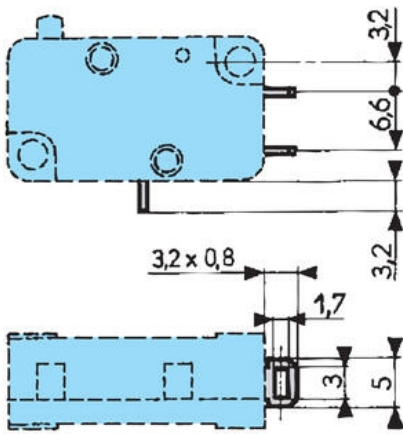


W3 for 6.35 mm clamp

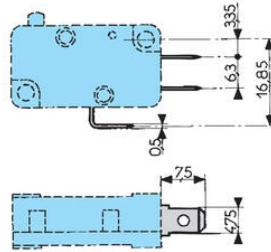


1 OL = 13.2 max.

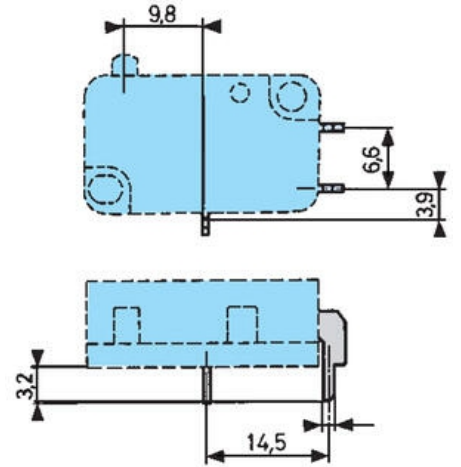
W2 Solder



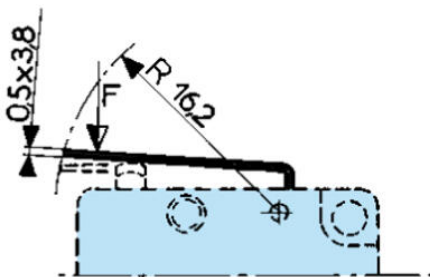
W6 for 4.75 mm clamp



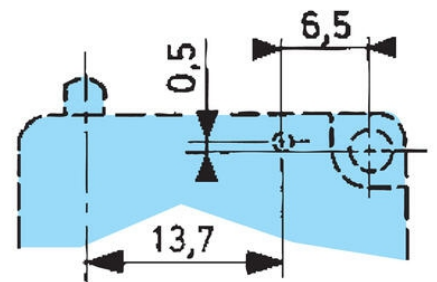
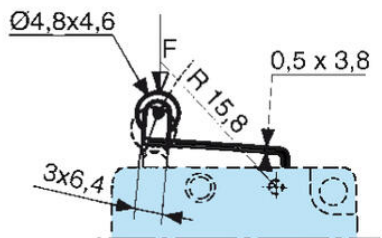
X1 circuit board model



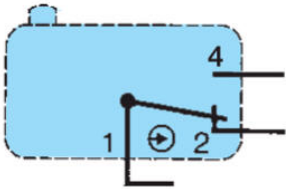
139 AX+



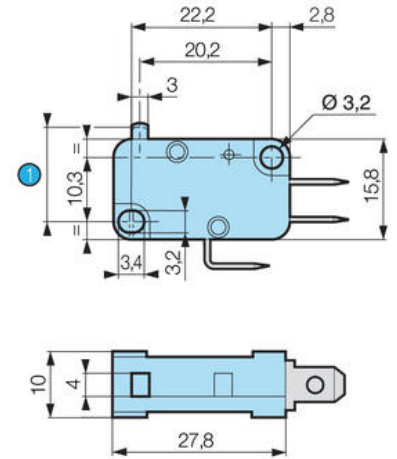
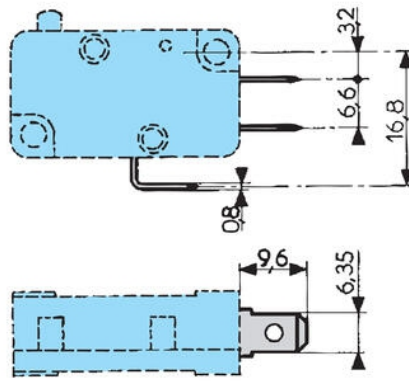
139 EX+



1-pole switch contact

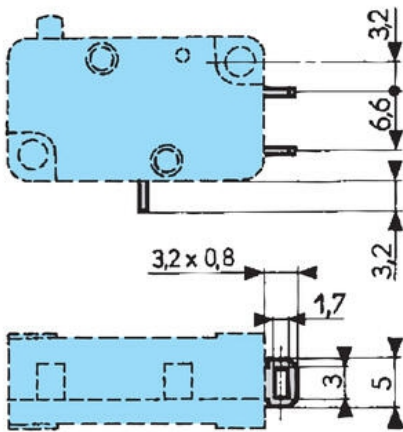


W3 for 6.35 mm clamp

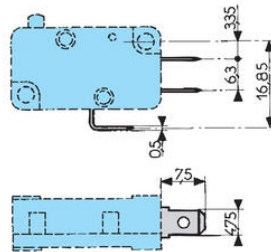


1 OL = 13.2 max.

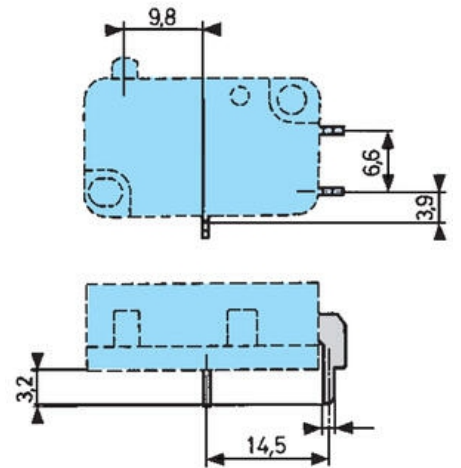
W2 Solder



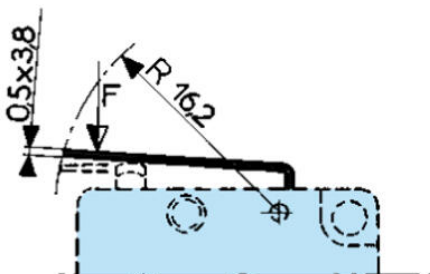
W6 for 4.75 mm clamp



X1 circuit board model



139 AX+



139 EX+

