

## TÆT V4 IP67

Mikroswitche

83186001

Mikroswitch V4 IP67 W2S Standard

- Nominel mærkestrøm fra 0,1 A til 10 A/250 V AC
- Min. mærkestrøm 1 mA/4 V DC
- To mulige monteringsstillinger for styream



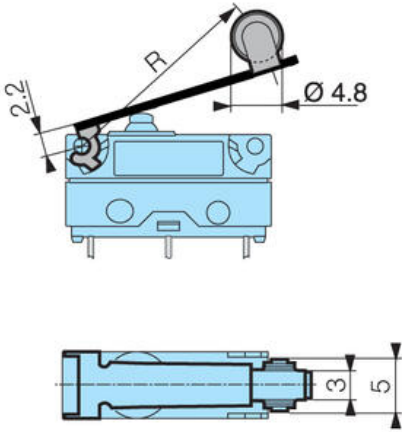
### PRODUKTBESKRIVELSE

Med over 60 års erfaring inden for snap-action-teknologi tilbyder Crouzet et komplet udvalg af mikroswitche til de meget krævende markeder. Det omfattende valg består af standard eller tilpassede Sub-subminiature, Subminiature, Miniature og Special mikroswitches, der alle er i overensstemmelse med de strengeste kvalitetsstandarder. Mikroswitchene er kendetegnede ved et stort udvalg af brydeevner fra 1 mA til 25 A, magnetiske udblæsningsversioner til High DC ratings, forseglede modeller, positive pause versioner, en lang række driftstemperaturer, modeller til eksplosiv atmosfære, lang levetid og forskellige aktuatorer, kontaktmaterialer og fastgørelsesmidler.

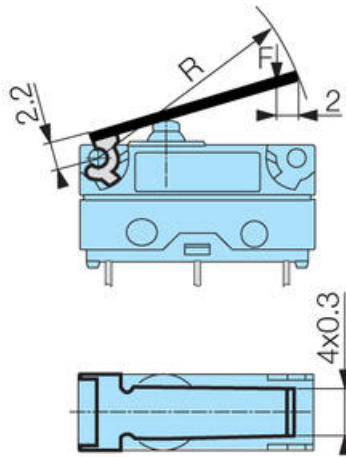
### SPECIFIKATIONER

Allowable Operating Force Max	10 N
Contact Gap	0,4 mm
IP-klasse	IP67, IP69
Kontakt type	Vekslende kontakt
Max hysteres	0,15 mm
Operating Force Max	2,5 N
Operating Power Total Max	4,2 N
Over Movement My	0,6 mm
Rated current at 250 V AC	6 A
Return Movement Force Min	0,8 N
Sleep Max	9,3 mm
Switching Point	8,4±0,3 mm
Temperaturområde fra	-40 °C
Temperaturområde til	125 °C
Thermal current at 250 V AC	7,5 A
Tilslutning	W2S

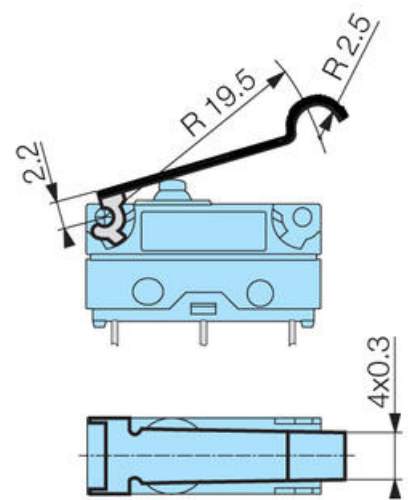
**170 E**  
Arm with roll



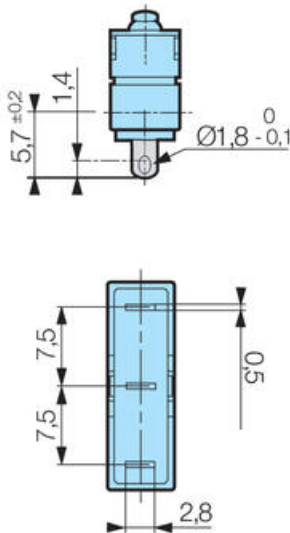
**170 A**  
Straight-arm



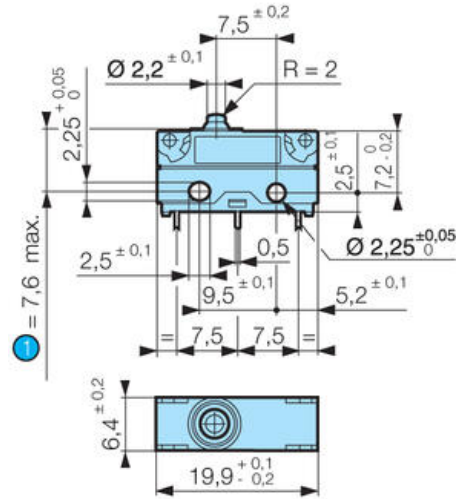
**170 F**  
Arm with simulated scroll



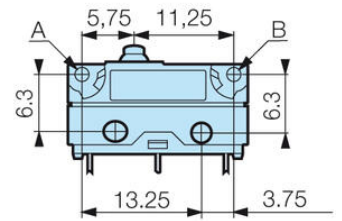
**W2S**  
Solder



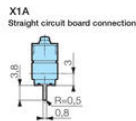
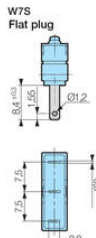
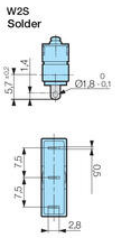
**Symmetric version**  
type 83 180/181/183/186



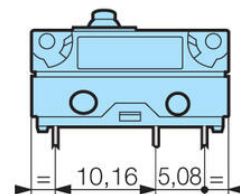
**Mounting bracket**



1 OL = 7.6 max.

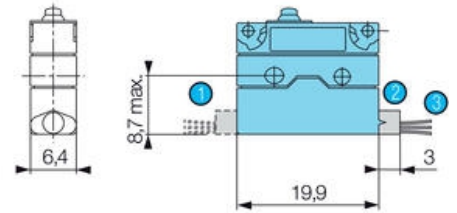


**Asymmetric version**  
typ 83 180/181/183/186



Attached with 2 M2 screws  
Torque with screw only:  
0.2 Nm, with screw + washer: 0.3 Nm

## Cable Outputs

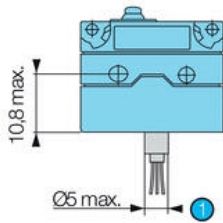


- 1 FG0
- 2 FD0
- 3 Standard 500 mm

Black = Common  
 Gray = NC  
 Blue = NO

Cross section:  
 83181 / 83 183 / 83 186 = 0.5 mm<sup>2</sup>  
 83 180 = 0.75 mm<sup>2</sup>

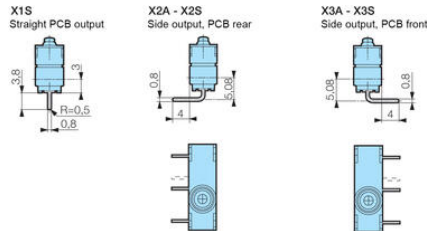
## Cable outlet B0 cable outlet on the bottom



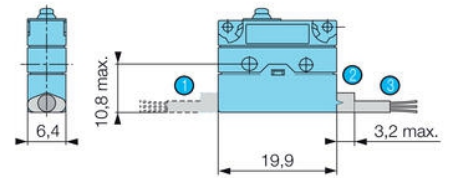
- 1 Standard 500 mm

Black = Common  
 Gray = NC  
 Blue = NO

Cross section:  
 83181 / 83 183 / 83 186 = 0.5 mm<sup>2</sup>  
 83 180 = 0.75 mm<sup>2</sup>



## Cable Outputs

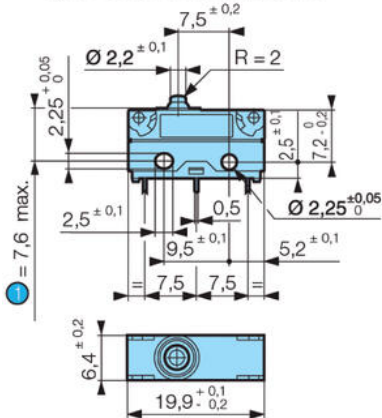


- 1 CG0
- 2 CD0
- 3 Standard 500 mm

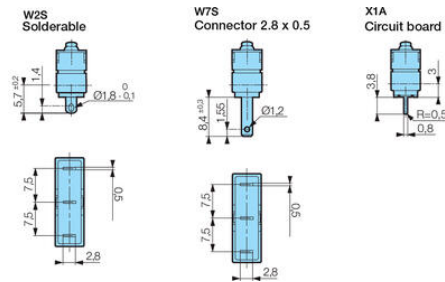
Black = Common  
 Gray = NC  
 Blue = NO

Cross section:  
 83181 / 83 183 / 83 186 = 3 x 0.5 mm<sup>2</sup>

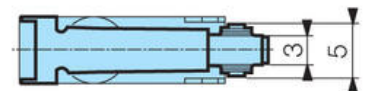
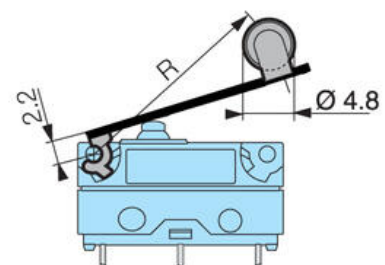
## Symmetric version type 83 180/181/183/186



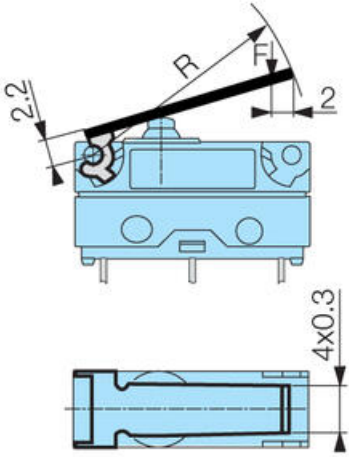
- 1 OL = 7.6 max.



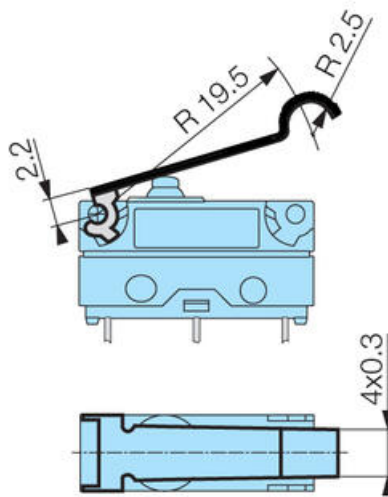
## 170 E Arm with roll



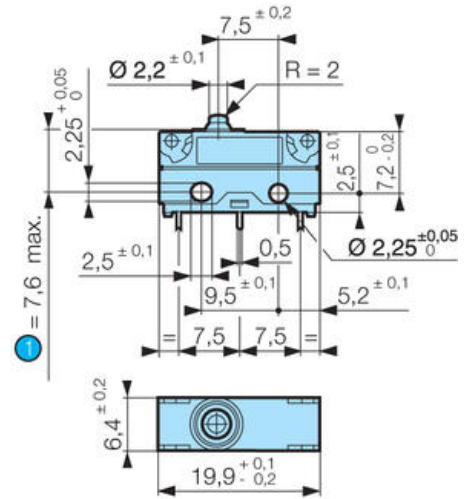
**170 A**  
Straight-arm



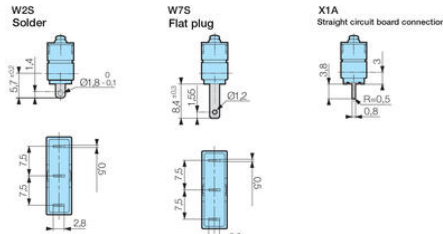
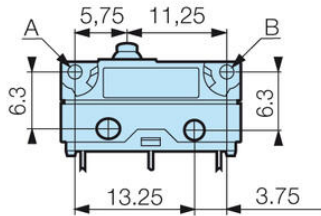
**170 F**  
Arm with simulated scroll



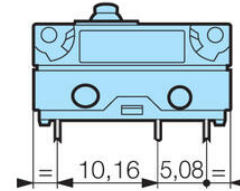
**Symmetric version**  
type 83 180/181/183/186



**Mounting bracket**

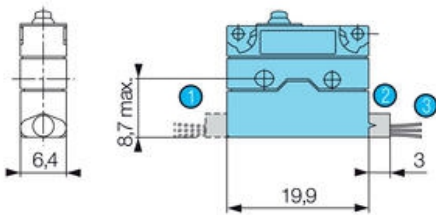


**Asymmetric version**  
typ 83 180/181/183/186



Attached with 2 M2 screws  
Torque with screw only:  
0.2 Nm, with screw + washer: 0.3 Nm

**Cable Outputs**

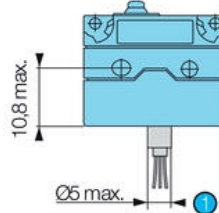


- 1 FG0
- 2 FD0
- 3 Standard 500 mm

Black = Common  
Gray = NC  
Blue = NO

Cross section:  
83181 / 83 183 / 83 186 = 0.5 mm<sup>2</sup>  
83 180 = 0.75 mm<sup>2</sup>

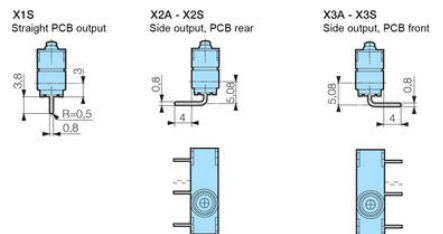
**Cable outlet**  
B0 cable outlet on the bottom



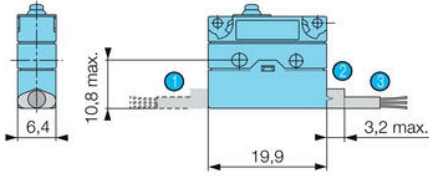
- 1 Standard 500 mm

Black = Common  
Gray = NC  
Blue = NO

Cross section:  
83181 / 83 183 / 83 186 = 0.5 mm<sup>2</sup>  
83 180 = 0.75 mm<sup>2</sup>



**Cable Outputs**



- 1 CG0
- 2 CD0
- 3 Standard 500 mm

Black = Common  
 Gray = NC  
 Blue = NO

Cross section:  
 83181 / 83 183 / 83 186 = 3 x 0.5 mm<sup>2</sup>

**Symmetric version  
 type 83 180/181/183/186**

