

V3

Mikroswitche

83161102
Mikroswitch CO W2 16A 250VAC

- Mærkedata 0,1 A til 20 A/250 V AC
- Driftstemperatur op til +125 °C
- I overensstemmelse med standard EN 61058 og UL 1054
- Fire forskellige installationsmuligheder for styrearme

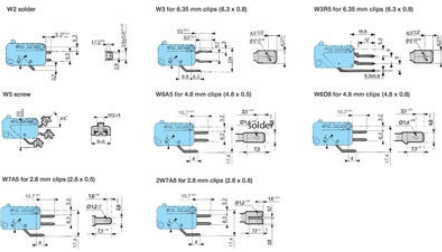


PRODUKTBESKRIVELSE

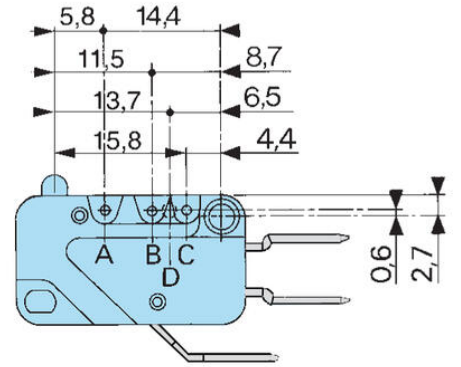
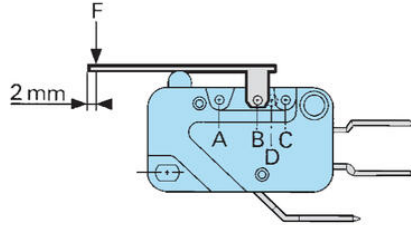
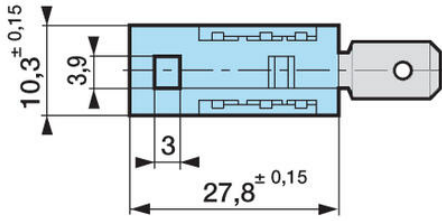
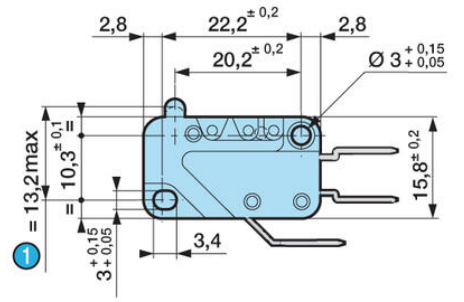
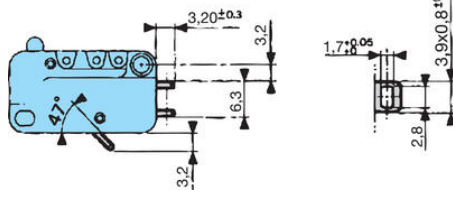
Med over 60 års erfaring inden for snap-action-teknologi tilbyder Crouzet et komplet udvalg af mikroswitche til de meget krævende markeder. Det omfattende valg består af standard eller tilpassede Sub-subminiature, Subminiature, Miniature og Special mikroswitches, der alle er i overensstemmelse med de strengeste kvalitetsstandarder. Mikroswitchene er kendetegnede ved et stort udvalg af brydeevner fra 1 mA til 25 A, magnetiske udblæsningsversioner til High DC ratings, forseglede modeller, positive pause versioner, en lang række driftstemperaturer, modeller til eksplosiv atmosfære, lang levetid og forskellige aktuatorer, kontaktmaterialer og fastgørelsesmidler.

SPECIFIKATIONER

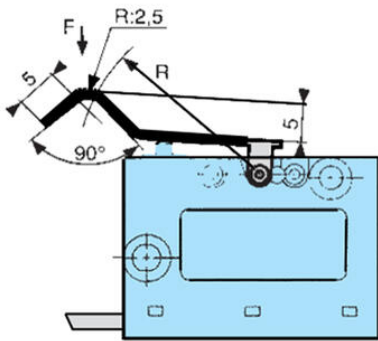
Allowable Operating Force Max	20 N
Contact Gap	0,4 mm
IP-klasse	IP40
Kontakt type	Vekslende kontakt
Max hysteres	0,35 mm
Operating Force Max	3 N
Operating Power Total Max	4,5 N
Over Movement My	1,1 mm
Rated current at 250 V AC	16 A
Return Movement Force Min	1 N
Sleep Max	16,1 mm
Switching Point	14,7±0,4 mm
Temperaturområde fra	-60 °C
Temperaturområde til	125 °C
Thermal current at 250 V AC	20 A
Tilslutning	W2



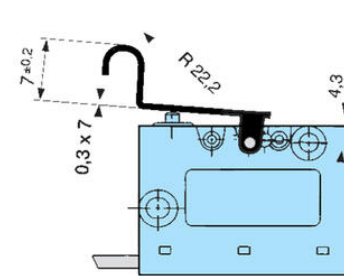
W2 solder



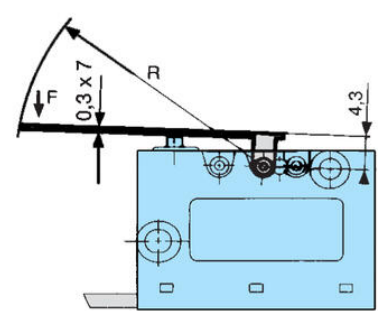
161 F



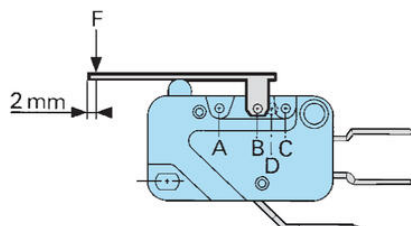
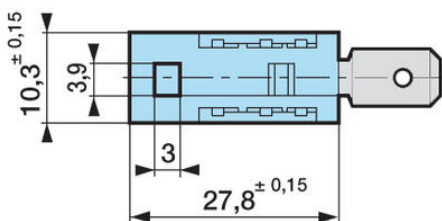
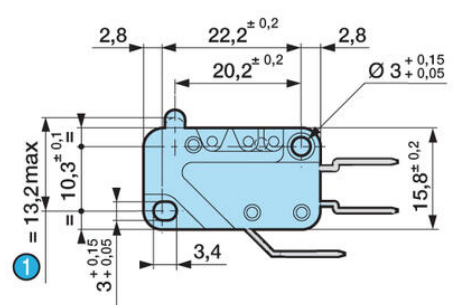
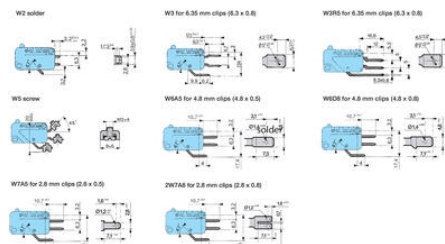
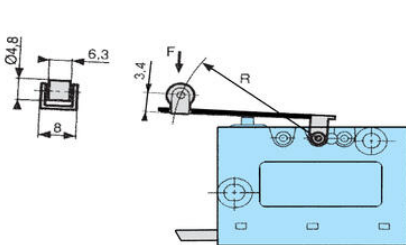
161 G

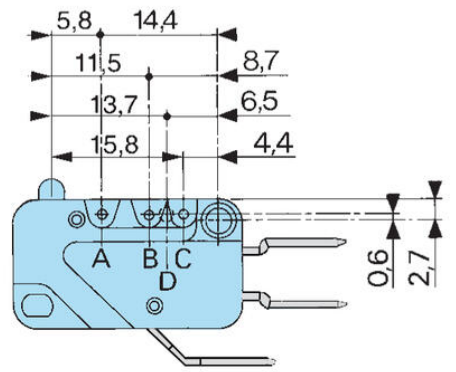


161 A



161 E

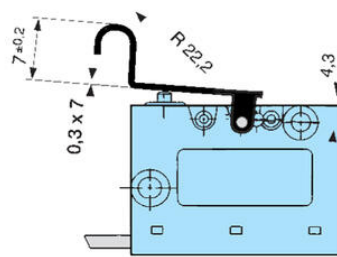




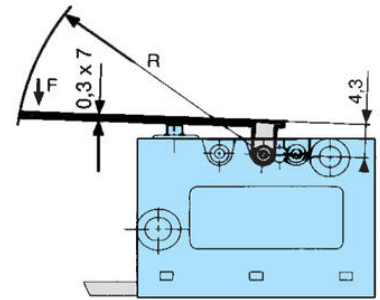
161 F



161 G



161 A



161 E

