

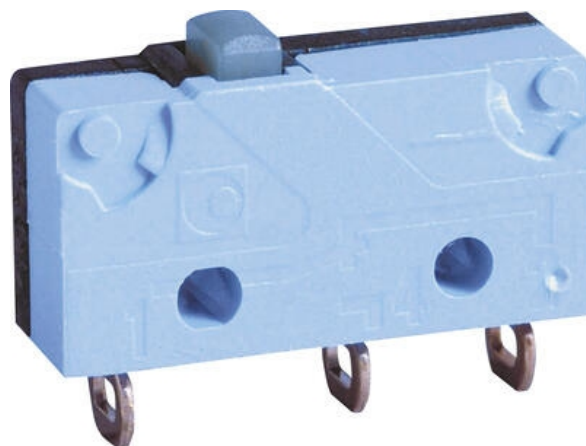
## V4

### Mikroswitche

83170002

Mikroswitch CO W2 10A 250VAC

- Belastning 0,1-10 A 250 V AC
- Minimum belastning 1 mA 4 V DC
- Fås med svampeknop
- Styrearm kan monteres i to forskellige stillinger

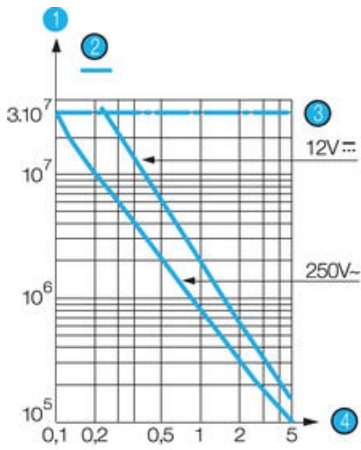


### PRODUKTBESKRIVELSE

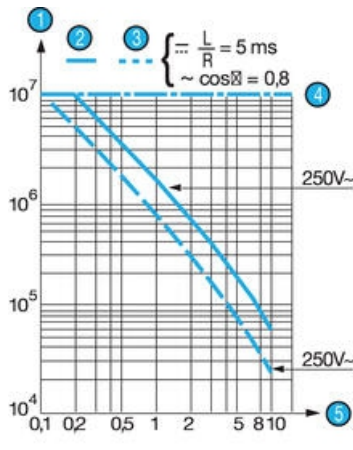
Med over 60 års erfaring inden for snap-action-teknologi tilbyder Crouzet et komplet udvalg af mikroswitche til de meget krævende markeder. Det omfattende valg består af standard eller tilpassede Sub-subminiature, Subminiature, Miniature og Special mikroswitches, der alle er i overensstemmelse med de strengeste kvalitetsstandarder. Mikroswitchene er kendetegnede ved et stort udvalg af brydeevner fra 1 mA til 25 A, magnetiske udblæsningsversioner til High DC ratings, forseglede modeller, positive pause versioner, en lang række driftstemperaturer, modeller til eksplosiv atmosfære, lang levetid og forskellige aktuatorer, kontaktmaterialer og fastgørelsesmidler.

## SPECIFIKATIONER

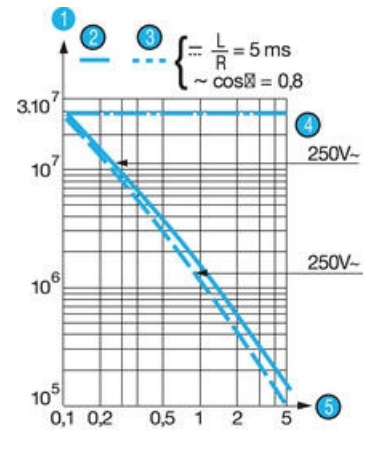
|                               |                   |
|-------------------------------|-------------------|
| Allowable Operating Force Max | 10 N              |
| Contact Gap                   | 0,4 mm            |
| IP-klasse                     | IP40              |
| Kontakt type                  | Vekslende kontakt |
| Max hysteres                  | 0,15 mm           |
| Operating Force Max           | 1,5 N             |
| Operating Power Total Max     | 1,8 N             |
| Over Movement My              | 0,5 mm            |
| Rated current at 250 V AC     | 10 A              |
| Return Movement Force Min     | 0,3 N             |
| Sleep Max                     | 9,2 mm            |
| Switching Point               | 8,4 ±0,3 mm       |
| Temperaturområde fra          | -40 °C            |
| Temperaturområde til          | 125 °C            |
| Thermal current at 250 V AC   | 12,5 A            |
| Tilslutning                   | W2                |



- 1 Number of cycles
- 2 Resistive load
- 3 Mechanical life
- 4 Current (A)



- 1 Number of cycles
- 2 Resistive load
- 3 Inductive load
- 4 Mechanical life
- 5 Current (A)



- 1 Number of cycles
- 2 Resistive load
- 3 Inductive load
- 4 Mechanical life
- 5 Current (A)

### Electrical function

Partially



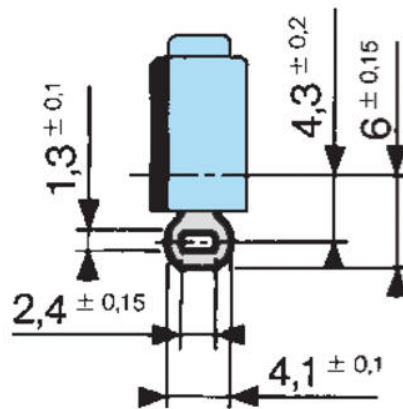
Breaking



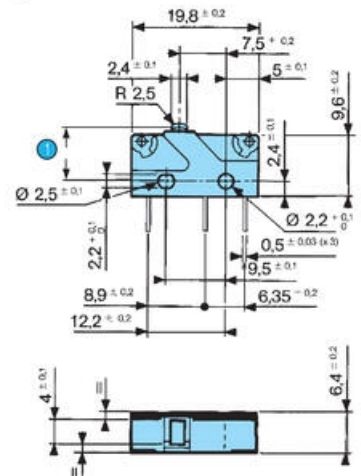
Conclusion



### W2

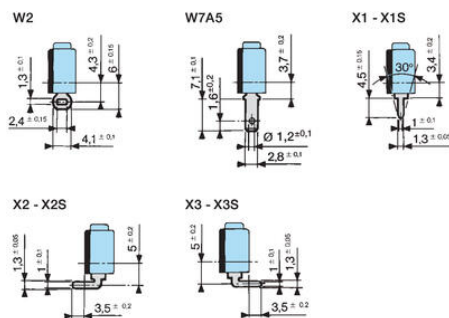
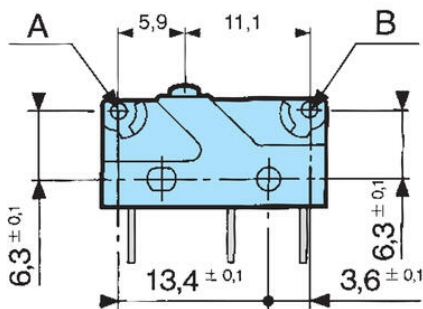


### 83 170 Asymmetric version

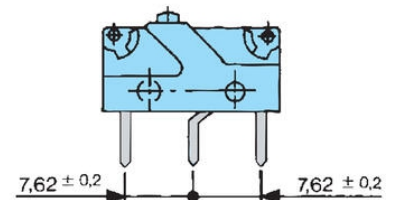


1 OL = 7.6

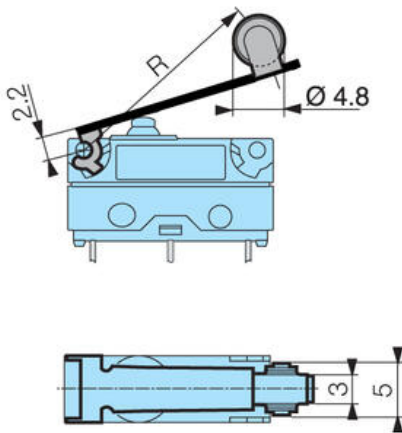
Mounted with M2 screws  
Recommended tightening torque: 2 cm daN



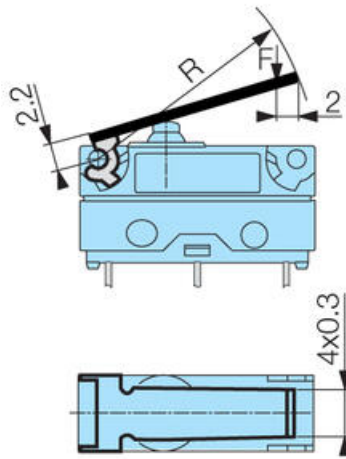
### 83 170 Symmetrical version



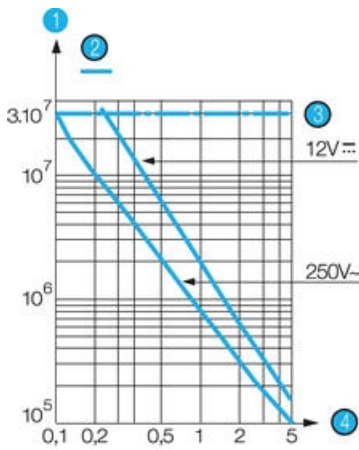
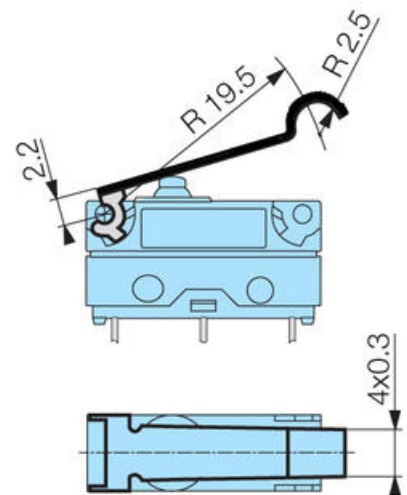
**170 E**  
Arm with roll



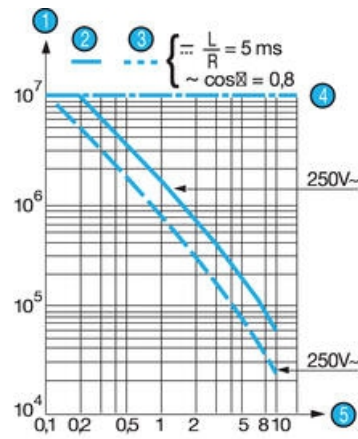
**170 A**  
Straight-arm



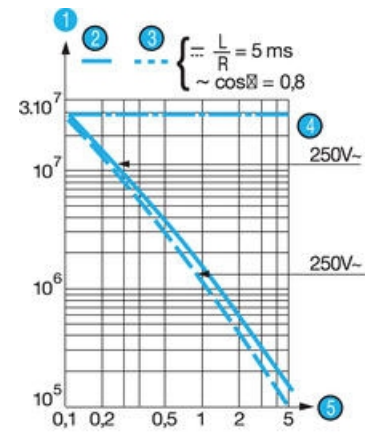
**170 F**  
Arm with simulated scroll



- 1 Number of cycles
- 2 Resistive load
- 3 Inductive load
- 4 Mechanical life
- 5 Current (A)



- 1 Number of cycles
- 2 Resistive load
- 3 Inductive load
- 4 Mechanical life
- 5 Current (A)



- 1 Number of cycles
- 2 Resistive load
- 3 Inductive load
- 4 Mechanical life
- 5 Current (A)

# Electrical function

Partially



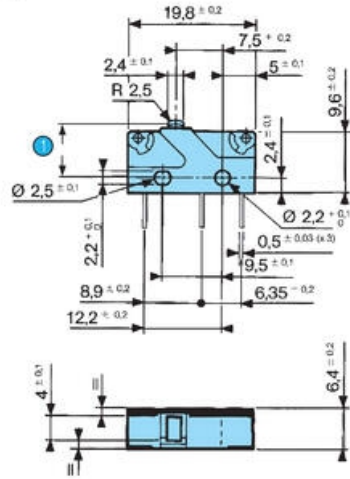
Breaking



Conclusion

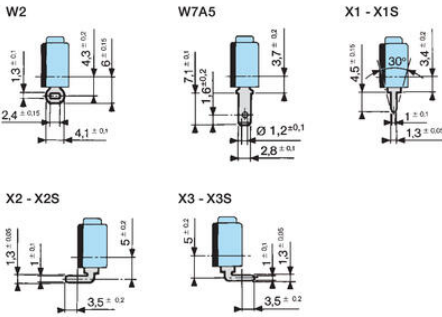
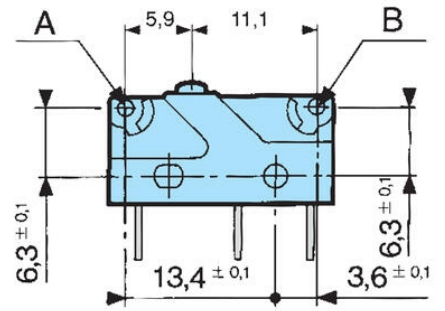


## 83 170 Asymmetric version

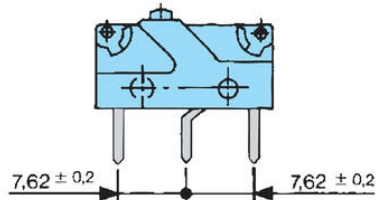


1 OL = 7.6

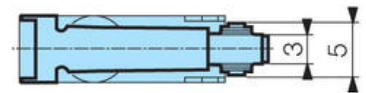
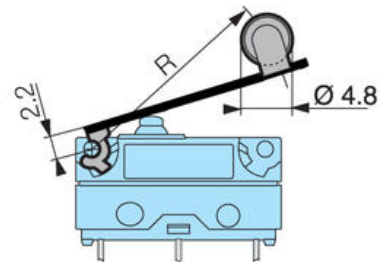
Mounted with M2 screws  
Recommended tightening torque: 2 cm daN



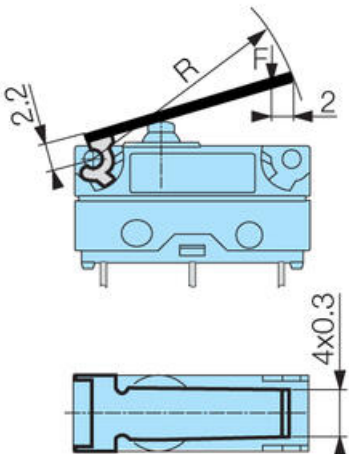
## 83 170 Symmetrical version



## 170 E Arm with roll



## 170 A Straight-arm



## 170 F Arm with simulated scroll

